

117/07

*SPECYFIKACJA ISTOTNYCH WARUNKÓW
ZAMÓWIENIA*

**PRZETARG NIEOGRANICZONY NA DOSTAWĘ
WYPOSAŻENIA KWATERUNKOWEGO
(ZABUDOWY)
DLA
KPP CZŁUCHÓW**

GDAŃSK 24.05.2007r.

SPIS TREŚCI

ROZDZIAŁ I - POSTANOWIENIA OGÓLNE

ROZDZIAŁ II - OPIS PRZEDMIOTU ZAMÓWIENIA

ROZDZIAŁ III - UWARUNKOWANIA REALIZACJI ZAMIERZENIA

ROZDZIAŁ IV - OPIS SPOSOBU OBLICZANIA CENY OFERTY

ROZDZIAŁ V - WYMAGANIA ZAMAWIAJĄCEGO

ROZDZIAŁ VI - WADIUM

ROZDZIAŁ VII - KRYTERIA OCENY OFERT

ROZDZIAŁ VIII - SKŁADANIE OFERT

ROZDZIAŁ IX- POSTĘPOWANIE O ZAMÓWIENIE PUBLICZNE

ROZDZIAŁ X - ŚRODKI OCHRONY PRAWNEJ

załączniki

Nr 1 - Wykaz asortymentowy

Nr 2 – Formularz Oferty

Nr 3 - Oświadczenie zgodne z wymogami art.22 i 24 Ustawy – prawo zamówień publicznych

Nr 4 - Projekt umowy

Nr 5 – wymagania asortymentowe

ROZDZIAŁ I. POSTANOWIENIA OGÓLNE

W specyfikacji i we wszystkich dokumentach z nią związanych następujące słowa i zwroty winny mieć znaczenie :

ZAMAWIAJĄCY - oznacza w tekście SIWZ - Komenda Wojewódzka Policji w Gdańsku, 80-819
Gdańsk , ul. Okopowa 15.

Adres do korespondencji: Sekcja Zamówień Publicznych KWP w Gdańsku ul. Biskupia 23 80-875
Gdańsk.

Tel. 058/32-14817, 32-14946 fax: 058/32-14810

adres e-mail: zamowienia-kwp@pomorska.policja.gov.pl

WYKONAWCA – osoba fizyczna, osoba prawna albo jednostka organizacyjna nieposiadająca osobowości prawnej, która ubiega się o udzielenie zamówienia publicznego, złożyła ofertę lub zawarła umowę w sprawie zamówienia publicznego.

OFERTA - oznacza zestaw wszystkich załączników, oświadczeń, wzorów i dokumentów żądanych przez Zamawiającego w specyfikacji , wypełnionych ściśle z jego wymaganiami i na warunkach tam określonych wraz z wycenioną propozycją Wykonawcy wykonania przedmiotu zamówienia, złożoną przez Wykonawcę w sposób określony w specyfikacji w wyniku przystąpienia do niniejszego postępowania.

SPECYFIKACJA - oznacza niniejszą specyfikację istotnych warunków zamówienia oraz wszelkie załączniki, wzory, formularze i inne dokumenty , które stanowią jej integralną część.

USTAWA - oznacza ustawę z dnia 29.01.2004r. – Prawo zamówień publicznych.

PRZEDMIOT ZAMÓWIENIA - oznacza wykonanie dostaw, w sposób i na warunkach określonych szczegółowo w ROZDZIALE II specyfikacji.

ZAWIADOMIENIE - oznacza formalne pisemne powiadomienie WYKONAWCY o zatwierdzeniu wyboru jego Oferty przez Zamawiającego.

CENA - oznacza kwotę brutto, należną do zapłaty WYKONAWCY za wykonanie przedmiotu zamówienia zgodnie z postanowieniami UMOWY.

UMOWA - oznacza pisemne zapisanie ogólnych i szczegółowych warunków wykonania zamówienia

ROZDZIAŁ II . OPIS PRZEDMIOTU ZAMÓWIENIA

Przedmiotem zamówienia jest dostawa i montaż wyposażenia kwaterunkowego dla KPP w Człuchowie zgodnie z zał. nr 1 oraz 5 do SIWZ.

Termin gwarancji – min 24 m-cy

CPV – 36.12.10.00-5, 36.12.11.70-7

Zamawiający nie dopuszcza składania ofert wariantowych i częściowych.

Zamawiający nie zamierza zawrzeć umowy ramowej i nie przewiduje zamówień uzupełniających oraz aukcji elektronicznej.

Zamawiający nie przewiduje Wykonawcom zwrotu kosztów udziału w postępowaniu.

ROZDZIAŁ III. UWARUNKOWANIA REALIZACJI ZAMIERZENIA

Wykonawca zainteresowany wyżej określonym zamówieniem publicznym , przy opracowywaniu oferty, powinien uwzględnić następujące uwagi i zalecenia Zamawiającego :,

- **wymagany termin realizacji zamówienia - 16.07 – 17.08.2007 r. z możliwością przesunięcia terminu dostawy o 20 dni.**

Zamawiający powiadomi Wykonawcę o terminie dostawy w formie pisemnej.

ROZDZIAŁ IV . SPOSÓB OBLICZANIA CENY OFERTY

1. Ogólne zasady :

- Wykonawca w przedstawionej ofercie winien obliczyć cenę zgodnie z zał. nr 1 do SIWZ;
- cena oferty winna być wyrażona w złotych polskich (do dwóch miejsc po przecinku) za wykonanie przedmiotu zamówienia;

2. Cena Oferty winna obejmować:

Zakres asortymentowy określony w zał. nr 1 oraz 5 do SIWZ i uwzględniać dostawę do KPP Człuchów ul. Kasztanowa.

ROZDZIAŁ V. WYMAGANIA ZAMAWIAJĄCEGO

1. Warunki wymagane od Wykonawców ubiegających się o udzielenie zamówienia publicznego:

- Spełnienie warunków określonych w art. 22 i 24 – Prawo zamówień publicznych,
- Spełniają warunki SIWZ i Ustawy – Prawo zamówień publicznych

2. Dokumenty i oświadczenia wymagane od Wykonawców:

Zamawiający wymaga, aby każdy z Wykonawców składając ofertę na przedmiot zamówienia określony w Rozdziale II, złożył następujące **dokumenty :**

- wypełniony **formularz Oferty** - według ZAŁĄCZNIKA Nr 1; **Uwaga:** podpisany przez upoważnionego przedstawiciela (- li) zgodnie z wypisem z właściwego rejestru; wraz z załącznikiem kosztowym nr 1.
- aktualny odpis z właściwego rejestru albo aktualne zaświadczenie o wpisie do ewidencji działalności gospodarczej, jeżeli odrębne przepisy wymagają wpisu do rejestru lub zgłoszenia do ewidencji działalności gospodarczej
- oświadczenie zgodnie z wymogami art. 22 i 24 Ustawy (ZAŁĄCZNIK Nr 2);
- projekt umowy - który winien być akceptowany poprzez podpisanie przez upoważnionego przedstawiciela Wykonawcy(ZAŁĄCZNIK Nr 3). ;

Zamawiający dopuszcza wspólne ubieganie się Wykonawców o udzielenie zamówienia publicznego. W takim przypadku Wykonawcy ustanawiają pełnomocnika do reprezentowania ich w postępowaniu. Do oferty należy dołączyć pełnomocnictwo.

Dokumenty stanowiące załączniki wymagane przez specyfikację powinny zostać wypełnione przez Wykonawcę wg warunków i postanowień zawartych w specyfikacji - bez dokonania w nich zmian. W przypadku, gdy jakaś część wymaganych dokumentów nie dotyczy Wykonawcy, wpisuje on w danym miejscu "nie dotyczy".

Pod pojęciem aktualne rozumie się dokument: aktualny odpis z odpowiedniego rejestru wystawiony nie wcześniej niż 6 m – cy przed upływem terminu do składania ofert.

Dokumenty : odpis z rejestru i inne dokumenty mogą być przedstawione w formie oryginałów lub kserokopii tych dokumentów - poświadczonych za zgodność z oryginałem przez Wykonawcę .

Jednocześnie Zamawiający informuje , że wszelkie pełnomocnictwa dołączone do oferty muszą być złożone w formie oryginałów lub notarialnie potwierdzonej kserokopii.

Zamawiający może zażądać przedstawienia oryginału lub notarialnie potwierdzonej kopii dokumentu, gdy przedstawiona przez Wykonawcę kserokopia dokumentu jest nieczytelna lub budzi wątpliwości co do jej prawidłowości, a Zamawiający nie może sprawdzić jej prawdziwości w inny sposób.

Zamawiający prosi o wypełnianie dokumentów załączonych do specyfikacji istotnych warunków Zamówienia.

3. Zasady oceny spełnienia warunków i wymogów Zamawiającego:

Zamawiający oceni spełnienie warunków i wymogów określonych w pkt.V.1 i pkt.V.2.:

A/ Jeżeli Wykonawca nie wykaże się spełnieniem warunków i wymogów o których mowa w pkt.V.1 i pkt.V.2 lub w przypadku gdy Zamawiający nie uzna złożonych dokumentów za spełniające te wymogi, Wykonawca zostanie **wykluczony lub oferta odrzucona** bez szczegółowej analizy merytorycznej oferty. Ofertę Wykonawcy wykluczonego uznaje się za odrzuconą

B/ Jeżeli Wykonawca wykaże się spełnieniem warunków i wymogów, o których mowa w pkt.V.1 i pkt.V.2 oraz Zamawiający uzna złożone dokumenty za spełniające te wymogi, Oferta zostanie zakwalifikowana do dalszej analizy.

Zamawiający informuje, że sposobem porozumiewania się pomiędzy Wykonawca – Zamawiający będzie forma pisemna. Zamawiający dopuszcza formę porozumiewania się faxem. Jeżeli Zamawiający lub Wykonawca przekazują dokumenty lub informację (za wyjątkiem oferty) faxem, każda ze stron na żądanie drugiej, niezwłocznie potwierdza fakt ich otrzymania.

ROZDZIAŁ VI . WADIUM

Zamawiający nie przewiduje wpłaty wadium.

ROZDZIAŁ VII. KRYTERIA OCENY OFERT

1. Kryteria wyboru najkorzystniejszej Oferty :

Przy wyborze i ocenie złożonych ofert, Zamawiający kierować się będzie wyłącznie ceną. Zamawiający udzieli zamówienia Wykonawcy, który zaoferował najniższą cenę za całość zamówienia.

ROZDZIAŁ VIII . SKŁADANIE OFERT

1. Forma przygotowania Oferty :

1.1. Oferta powinna być napisana w 1 egz. na maszynie do pisania lub przy pomocy komputera lub ręcznie oraz powinna być podpisana przez upoważnionego przedstawiciela lub przedstawicieli Wykonawcy (zgodnie z wpisem w stosownym dokumencie uprawniającym do występowania w obrocie prawnym, zgodnie z wymaganiami ustawowymi).

1.2. Wszystkie miejsca, w których Wykonawca naniósł zmiany winny być parafowane przez osobę podpisującą ofertę.

2. Forma złożenia Oferty :

- 2.1. Wykonawca powinien złożyć ofertę wraz z wszystkimi wymaganymi przez Prawo i specyfikację dokumentami, załącznikami.
- 2.2. Oferta powinna zostać złożona w zamkniętej w sposób uniemożliwiający jej przypadkowe otwarcie kopercie i oznaczona wyłącznie :
 - a/ firmą (nazwiskiem) i adresem Wykonawcy,
 - b/ oznakowaniem : "**Oferta na dostawę wyposażenia kwaterunkowego (zabudowy) dla KWP Gdańsk - nr sprawy 117/07**"
- 2.3. Jeżeli Oferta zostanie złożona w inny sposób niż powyżej opisany, Zamawiający - KWP w Gdańsku nie bierze odpowiedzialności za nieprawidłowe skierowanie, przedwczesne lub przypadkowe otwarcie oferty.

3. Uznanie ważności Oferty :

Aby Oferta mogła zostać uznana za ważną i brać udział w ocenie powinna spełniać wymogi Ustawy i niniejszej specyfikacji, a zwłaszcza być złożona w terminie do składania ofert , o którym mowa w specyfikacji.

Zamawiający zgodnie z art.89 ust. 1 Prawa zamówień publicznych zobowiązany jest **odrzuć** Ofertę, jeżeli :

- 1) jest niezgodna z ustawą;
- 2) jej treść nie odpowiada treści specyfikacji istotnych warunków zamówienia;
- 3) jej złożenie stanowi czyn nieuczciwej konkurencji w rozumieniu przepisów o zwalczaniu nieuczciwej konkurencji;
- 4) zawiera rażąco niską cenę w stosunku do przedmiotu zamówienia;
- 5) została złożona przez wykonawcę wykluczonego z udziału w postępowaniu o udzielenie zamówienia lub nie zaproszonego do składania ofert;
- 6) zawiera omyłki rachunkowe w obliczeniu ceny, których nie można poprawić na podstawie art. 88, lub błędy w obliczeniu ceny;
- 7) wykonawca w terminie 7 dni od dnia otrzymania zawiadomienia nie zgodził się na poprawienie omyłki rachunkowej w obliczeniu ceny;
- 8) jest nieważna na podstawie odrębnych przepisów

4. Termin i miejsce złożenia oferty:

4.1. Oferta powinna zostać złożona Zamawiającemu na adres:

Sekcja Zamówień Publicznych KWP w Gdańsku Komendy Wojewódzkiej Policji w Gdańsku, 80-875 Gdańsk, ul. Biskupia 23 w nieprzekraczalnym terminie do dnia 06.06.2007 r. do godz. 9.50 .

4.2. Jeżeli oferta wpłynie do Zamawiającego pocztą lub inną drogą (np. pocztą kurierską), o terminie złożenia oferty decyduje termin dostarczenia oferty do Zamawiającego, a nie termin np. wysłania oferty listem poleconym lub złożenia zlecenia Oferty pocztą kurierską.

5. Koszty sporządzenia Oferty :

Wykonawca poniesie wszelkie koszty związane z przygotowaniem i złożeniem oferty.

6. Język Oferty :

- 6.1. Oferta oraz cała korespondencja i dokumenty związane z ofertą powinny być sporządzone wyłącznie w języku polskim.
- 6.2. Dokumenty związane z ofertą i literatura pomocnicza (np. prospekty reklamowe) mogą być dostarczone innym języku, jeżeli będą zaopatrzone w dokładny przekład odnośnych fragmentów na język polski.

7. Związanie Ofertą :

- 7.1. Oferta winna zachować swoją ważność przez okres 30 dni od upływu terminu do składania ofert.
- 7.2. W uzasadnionych przypadkach na co najmniej 7 dni przed upływem terminu związania ofertą zamawiający może tylko raz zwrócić się do wykonawców o wyrażenie zgody na przedłużenie tego terminu o oznaczony okres, nie dłuższy jednak niż 60 dni.
- 7.3. Z postępowania o zamówienie publiczne wyklucza się Wykonawcę, który nie wyraził zgody na przedłużenie okresu związania z ofertą.

8. Ilość Ofert :

8.1. Każdy z Wykonawców może złożyć tylko jedną ofertę na całość przedmiotu zamówienia.

9. Przedłużenie terminu składania Ofert :

9.1. Zamawiający przedłuża termin składania ofert w celu umożliwienia Wykonawcom uwzględnienia w przygotowanych ofertach otrzymanych wyjaśnień albo uzupełnień dotyczących specyfikacji.

9.2. Przedłużenie terminu składania ofert dopuszczalne jest tylko przed jego upływem.

9.3. O przedłużeniu terminu do składania ofert Zamawiający – KWP w Gdańsku powiadomi natychmiast każdego Wykonawcę, któremu przekazano specyfikację.

10. Oferty spóźnione :

Wszystkie oferty otrzymane przez Zamawiającego - KWP w Gdańsku po terminie do składania ofert zostaną zwrócone Wykonawcom bez otwierania po upływie terminu przewidzianego na wniesienie protestu.

11. Modyfikacja i wycofanie Ofert :

11.1 Wykonawca może dokonać modyfikacji lub wycofać złożoną ofertę na pisemny wniosek który zostanie złożony Zamawiającemu - KWP w Gdańsku przed upływem terminu wyznaczonego na składanie ofert.

12. Uzyskanie informacji niezbędnych do przygotowania Oferty :

Zaleca się, aby Wykonawca uzyskał wszelkie informacje i dane, które mogą być konieczne do przygotowania oferty i podpisania umowy.

13. Osoby upoważnione ze strony Zamawiającego do bezpośredniego kontaktowania się z Wykonawcami :

Osobą upoważnioną przez Zamawiającego - KWP w Gdańsku do kontaktu z Wykonawcami jest p. Ewa Samulak-Augustyn – Starszy Specjalista Sekcji Zamówień Publicznych KWP w Gdańsku, tel. 058-32-14817, p. Monika Sarach - Specjalista Sekcji Zamówień Publicznych KWP w Gdańsku tel.058-3214946, fax 058-32-14810 e-mail: zamowienia-kwp@pomorska.policja.gov.pl w godz. 8⁰⁰ - 15⁰⁰.

14 .Forma pracy osoby upoważnionej :

Wykonawca może zwrócić się do Zamawiającego o wyjaśnienie treści specyfikacji istotnych warunków zamówienia. Zamawiający jest obowiązany niezwłocznie udzielić wyjaśnień, chyba, że prośba o wyjaśnienie treści specyfikacji wpłynęła do Zamawiającego na mniej niż 6 dni przed terminem składania ofert. Zamawiający przekazuje treść zapytań wraz z wyjaśnieniami Wykonawcom, którym przekazał SIWZ, bez ujawniania źródeł zapytania, a jeżeli specyfikacja jest udostępniona na stronie internetowej zamieszcza na tej stronie.

15. Modyfikacja SIWZ :

Zamawiający – KWP w Gdańsku może w każdym czasie, przed upływem terminu do składania ofert zmodyfikować treść dokumentów zawierających SIWZ. Dokonane w ten sposób uzupełnienie przekazuje się niezwłocznie wszystkim Wykonawcom i są one dla nich wiążące.

16. Zebranie Wykonawców :

Zamawiający nie przewiduje zebrania Wykonawców, o którym mowa w art. 38 ust. 3 USTAWY – Prawo zamówień publicznych.

ROZDZIAŁ XI . POSTĘPOWANIE O ZAMÓWIENIA PUBLICZNE

1. Publiczne otwarcie Ofert :

1.1. Złożone Oferty zostaną otwarte publicznie **w dniu 06.06.2007r. o godz. 10⁰⁰** w siedzibie Zamawiającego : KOMENDA WOJEWÓDZKA POLICJI W GDAŃSKU , 80-875 Gdańsk, ul. Biskupia 23 – Sekcja Zamówień Publicznych w obecności przedstawicieli Wykonawców, którzy zechcą wziąć udział w otwarciu ofert.

1.2. W trakcie części jawnej Zamawiający – KWP w Gdańsku odczyta przed otwarciem ofert kwotę jaką zamierza przeznaczyć na sfinansowanie zamówienia, a następnie otworzy oferty i odczyta:

- firmę (nazwę) i adres Wykonawcy
- cenę oferty.

1.3. Informacje, o których mowa powyżej doręczone zostaną Wykonawcom, którzy nie byli obecni przy otwieraniu ofert, na ich pisemny wniosek.

2. Wyjaśnianie Ofert :

- 2.1. Dla ułatwienia oceny i porównania złożonych ofert, Zamawiający może według swojego uznania, zwrócić się do każdego Wykonawcy o wyjaśnienie treści złożonej oferty. Żądane wyjaśnienia zostaną przekazane przez Wykonawcę niezwłocznie w formie pisemnej lub faxem.
- 2.2. Zamawiający nie przewiduje w związku z zadanymi pytaniami lub wyrażonymi wątpliwościami, żadnych negocjacji dotyczących złożonej oferty.
- 2.3 .W przypadku stwierdzenia w ofercie oczywistych omyłek pisarskich i rachunkowych, Zamawiający – KWP w Gdańsku poprawi omyłki, niezwłocznie zawiadamiając o tym wszystkich Wykonawców którzy złożyli oferty.,
- 2.4 Zamawiający poprawia omyłki rachunkowe w obliczeniu ceny w następujący sposób:
 - 1) w przypadku mnożenia cen jednostkowych i liczby jednostek miar:
 - a) jeżeli obliczona cena nie odpowiada iloczynowi ceny jednostkowej oraz liczby jednostek miar, przyjmuje się, że prawidłowo podano liczbę jednostek miar oraz cenę jednostkową,
 - b) jeżeli cenę jednostkową podano rozbieżnie słownie i liczbą, przyjmuje się, że prawidłowo podano liczbę jednostek miar i ten zapis ceny jednostkowej, który odpowiada dokonaniem obliczeniu ceny;
 - 2) w przypadku sumowania cen za poszczególne części zamówienia:
 - a) jeżeli obliczona cena nie odpowiada sumie cen za części zamówienia, przyjmuje się, że prawidłowo podano ceny za części zamówienia,
 - b) jeżeli cenę za część zamówienia podano rozbieżnie słownie i liczbą, przyjmuje się, że prawidłowo podano ten zapis, który odpowiada dokonaniem obliczeniu ceny,
 - c) jeżeli ani cena za część zamówienia podana liczbą, ani podana słownie nie odpowiadają obliczonej cenie, przyjmuje się, że prawidłowo podano ceny za część zamówienia wyrażone słownie;
 - 3) w przypadku oferty z ceną określoną za cały przedmiot zamówienia albo jego część (cena ryczałtowa):
 - a) przyjmuje się, że prawidłowo podano cenę ryczałtową bez względu na sposób jej obliczenia,
 - b) jeżeli cena ryczałtowa podana liczbą nie odpowiada cenie ryczałtowej podanej słownie, przyjmuje się za prawidłową cenę ryczałtową podaną słownie,
 - c) jeżeli obliczona cena nie odpowiada sumie cen ryczałtowych, przyjmuje się, że prawidłowo podano poszczególne ceny ryczałtowe.

3. Badanie i ocena ofert :

- 3.1. Ocena, porównanie i wybór najkorzystniejszej oferty będzie przeprowadzony przez Komisję przetargową powołaną przez Zamawiającego – KWP w Gdańsku, na podstawie ustalonych kryteriów, o których mowa w specyfikacji. Ocena Komisji przetargowej podlega zatwierdzeniu przez Zamawiającego. Protokół wraz z załącznikami jest jawny. Załączniki do protokołu udostępnia się po dokonaniu wyboru najkorzystniejszej oferty lub unieważnieniu postępowania, z tym że oferty są jawne od chwili ich otwarcia, a wnioski o dopuszczenie do udziału w postępowaniu po upływie terminu ich składania.

4. Rozstrzygnięcie postępowania :

Postępowanie zostanie rozstrzygnięte w momencie gdy jego wynik zatwierdzi Zamawiający.

5. Zawiadomienie :

Zamawiający - KWP w Gdańsku zawiadomi niezwłocznie, pisemnie o wyniku postępowania wszystkich uczestników zgodnie z art. 92 uPzp

6. Podpisanie umowy :

- Podpisanie umowy z wybranym Wykonawcą nastąpi w ósmym dniu od daty ogłoszenia o wyniku postępowania, jednak nie później niż w dniu, w którym upływa termin związania ofertą. Umowy zostaną podpisane w siedzibie Zamawiającego.

- Jeżeli wykonawca, którego oferta została wybrana, uchyla się od zawarcia umowy w sprawie zamówienia publicznego lub nie wnosi wymaganego zabezpieczenia należytego wykonania umowy, zamawiający może wybrać ofertę najkorzystniejszą spośród pozostałych ofert, bez przeprowadzania ich ponownej oceny, chyba że zachodzą przesłanki, o których mowa w art. 93 ust. 2

8. Zabezpieczenie należytego wykonania umowy:

Zamawiający nie przewiduje wpłat zabezpieczenia należytego wykonania umowy.

9. Z chwilą podpisania umowy postępowanie uważa się za zakończone.

10. Unieważnienie postępowania.

Zamawiający ma prawo zgodnie z art.93 uPzp unieważnić postępowanie o udzielenie zamówienia publicznego w przypadku, gdy:

- 1) nie złożono żadnej oferty niepodlegającej odrzuceniu albo nie wpłynął żaden wniosek o dopuszczenie do udziału w postępowaniu od wykonawcy niepodlegającego wykluczeniu, z zastrzeżeniem pkt 2 i 3;
- 2) w postępowaniu prowadzonym w trybie zapytania o cenę nie złożono co najmniej dwóch ofert nie podlegających odrzuceniu;
- 3) w postępowaniu prowadzonym w trybie licytacji elektronicznej wpłynęły mniej niż dwa wnioski o dopuszczenie do udziału w licytacji elektronicznej albo nie zostały złożone oferty przez co najmniej dwóch wykonawców niepodlegające wykluczeniu;
- 4) cena najkorzystniejszej oferty przewyższa kwotę, którą zamawiający może przeznaczyć na sfinansowanie zamówienia;
- 5) w przypadkach, o których mowa w art. 91 ust. 5, zostały złożone oferty dodatkowe o takiej samej cenie;
- 6) wystąpiła istotna zmiana okoliczności powodująca, że prowadzenie postępowania lub wykonanie zamówienia nie leży w interesie publicznym, czego nie można było wcześniej przewidzieć;
- 7) postępowanie obarczone jest wadą uniemożliwiającą zawarcie ważnej umowy w sprawie zamówienia publicznego.

O ewentualnym unieważnieniu Zamawiający – KWP w Gdańsku poinformuje Wykonawców, podając uzasadnienie faktyczne i prawne.

ROZDZIAŁ X . ŚRODKI OCHRONY PRAWNEJ

1.Zasady wnoszenia protestu

1. Wobec treści ogłoszenia o zamówieniu, czynności podjętych przez zamawiającego w toku postępowania oraz w przypadku zaniechania przez zamawiającego czynności, do której jest obowiązany na podstawie ustawy, można wnieść protest do zamawiającego.

2. Protest wnosi się w terminie 7 dni od dnia, w którym powzięto lub można było powziąć wiadomość o okolicznościach stanowiących podstawę jego wniesienia. Protest uważa się za wniesiony z chwilą, gdy dotarł on do zamawiającego w taki sposób, że mógł zapoznać się z jego treścią

3. Protest dotyczący treści ogłoszenia, a jeżeli postępowanie jest prowadzone w trybie przetargu nieograniczonego, także dotyczące postanowień specyfikacji istotnych warunków zamówienia, wnosi się w terminie 7 dni od dnia publikacji ogłoszenia w Biuletynie Zamówień Publicznych lub zamieszczenia specyfikacji istotnych warunków zamówienia na stronie internetowej lub na stronach portalu internetowego Urzędu - jeżeli wartość zamówienia jest mniejsza niż kwoty określone w przepisach wydanych na podstawie art. 11 ust. 8.

4. W przypadku wniesienia protestu dotyczącego treści ogłoszenia lub postanowień specyfikacji istotnych warunków zamówienia zamawiający może przedłużyć termin składania ofert.

5. Wniesienie protestu jest dopuszczalne tylko przed zawarciem umowy.

6. Zamawiający odrzuca protest wniesiony po terminie, wniesiony przez podmiot nieuprawniony lub protest niedopuszczalny na podstawie art. 181 ust. 6.

7. Protest powinien wskazywać oprotestowaną czynność lub zaniechanie zamawiającego, a także zawierać żądanie, zwięzłe przytoczenie zarzutów oraz okoliczności faktycznych i prawnych uzasadniających wniesienie protestu.

Zamawiający rozstrzyga protest zgodnie z art. 183 uPzp.

2.Odwołania i skargi

W postępowaniu tym wartość zamówienia nie przekracza wyrażonej w złotych kwoty 60.000 Euro – nie stosuje się przepisów Ustawy dotyczących odwołań i skarg.

ZAMAWIAJĄCY:

OŚWIADCZENIE

*Zgodnie z art. 22 i 24 - ustawy - Prawo zamówień publicznych
z dnia 29.01.2004r. z późniejszymi zmianami niniejszym oświadczam, że:*

- 1) posiadam uprawnienia do wykonywania określonej działalności lub czynności, jeżeli ustawy nakładają obowiązek posiadania takich uprawnień;
- 2) posiadają niezbędną wiedzę i doświadczenie oraz dysponują potencjałem technicznym i osobami zdolnymi do wykonania zamówienia;
- 3) znajduję się w sytuacji ekonomicznej i finansowej zapewniającej wykonanie zamówienia;
- 4) nie podlegam wykluczeniu z postępowania na podstawie art. 24, ust 1 Ustawy – Prawo zamówień publicznych, gdzie wyklucza się:
 - wykonawców, którzy w ciągu ostatnich 3 lat przed wszczęciem postępowania wyrządzili szkodę nie wykonując zamówienia lub wykonując je nienależycie, a szkoda ta nie została dobrowolnie naprawiona do dnia wszczęcia postępowania, chyba że niewykonanie lub nienależyte wykonanie jest następstwem okoliczności, za które wykonawca nie ponosi odpowiedzialności;
 - wykonawców, w stosunku do których otwarto likwidację lub których upadłość ogłoszono, z wyjątkiem wykonawców, którzy po ogłoszeniu upadłości zawarli układ zatwierdzony prawomocnym postanowieniem sądu, jeżeli układ nie przewiduje zaspokojenia wierzycieli poprzez likwidację majątku upadłego;
 - wykonawców, którzy zalegają z uiszczeniem podatków, opłat lub składek na ubezpieczenia społeczne lub zdrowotne, z wyjątkiem przypadków gdy uzyskali oni przewidziane prawem zwolnienie, odroczenie, rozłożenie na raty zaległych płatności lub wstrzymanie w całości wykonania decyzji właściwego organu;
 - osoby fizyczne, które prawomocnie skazano za przestępstwo popełnione w związku z postępowaniem o udzielenie zamówienia, przestępstwo przeciwko prawom osób wykonujących pracę zarobkową, przestępstwo przekupstwa, przestępstwo przeciwko obrotowi gospodarczemu lub inne przestępstwo popełnione w celu osiągnięcia korzyści majątkowych, a także za przestępstwo skarbowe lub przestępstwo udziału w zorganizowanej grupie albo związku mających na celu popełnienie przestępstwa lub przestępstwa skarbowego;
 - spółki jawne, których wspólnika prawomocnie skazano za przestępstwo popełnione w związku z postępowaniem o udzielenie zamówienia, przestępstwo przeciwko prawom osób wykonujących pracę zarobkową, przestępstwo przekupstwa, przestępstwo przeciwko obrotowi gospodarczemu lub inne przestępstwo popełnione w celu osiągnięcia korzyści majątkowych, a także za przestępstwo skarbowe lub przestępstwo udziału w zorganizowanej grupie albo związku mających na celu popełnienie przestępstwa lub przestępstwa skarbowego;
 - spółki partnerskie, których partnera lub członka zarządu prawomocnie skazano za przestępstwo popełnione w związku z postępowaniem o udzielenie zamówienia, przestępstwo przeciwko prawom osób wykonujących pracę zarobkową, przestępstwo przekupstwa, przestępstwo przeciwko obrotowi gospodarczemu lub inne przestępstwo popełnione w celu osiągnięcia korzyści majątkowych, a także za przestępstwo skarbowe lub przestępstwo udziału w zorganizowanej grupie albo związku mających na celu popełnienie przestępstwa lub przestępstwa skarbowego;
 - spółki komandytowe oraz spółki komandytowo-akcyjne, których komplementariusza prawomocnie skazano za przestępstwo popełnione w związku z postępowaniem o udzielenie

zamówienia, przestępstwo przeciwko prawom osób wykonujących pracę zarobkową, przestępstwo przekupstwa, przestępstwo przeciwko obrotowi gospodarczemu lub inne przestępstwo popełnione w celu osiągnięcia korzyści majątkowych, a także za przestępstwo skarbowe lub przestępstwo udziału w zorganizowanej grupie albo związku mających na celu popełnienie przestępstwa lub przestępstwa skarbowego;

- osoby prawne, których urzędującego członka organu zarządzającego prawomocnie skazano za przestępstwo popełnione w związku z postępowaniem o udzielenie zamówienia, przestępstwo przeciwko prawom osób wykonujących pracę zarobkową, przestępstwo przekupstwa, przestępstwo przeciwko obrotowi gospodarczemu lub inne przestępstwo popełnione w celu osiągnięcia korzyści majątkowych, a także za przestępstwo skarbowe lub przestępstwo udziału w zorganizowanej grupie albo związku mających na celu popełnienie przestępstwa lub przestępstwa skarbowego;
- podmioty zbiorowe, wobec których sąd orzekł zakaz ubiegania się o zamówienia, na podstawie przepisów o odpowiedzialności podmiotów zbiorowych za czyny zabronione pod groźbą kary;

oraz nie podlegam wykluczeniu na podstawie art. 24, ust. 2, pkt. 1 i 2, gdzie wyklucza się wykonawców którzy:

- wykonywali bezpośrednio czynności związane z przygotowaniem prowadzonego postępowania lub posługiwali się w celu sporządzenia oferty osobami uczestniczącymi w dokonywaniu tych czynności, chyba że udział tych wykonawców w postępowaniu nie utrudni uczciwej konkurencji; przepisu nie stosuje się do wykonawców, którym udziela się zamówienia na podstawie art. 62 ust. 1 pkt 2 lub art. 67 ust. 1 pkt 1 i 2;
- złożyli nieprawdziwe informacje mające wpływ na wynik prowadzonego postępowania;
- nie złożyli oświadczenia o spełnianiu warunków udziału w postępowaniu lub dokumentów potwierdzających spełnianie tych warunków lub złożone dokumenty zawierają błędy, z zastrzeżeniem art. 26 ust. 3;

Data:

Podpis Wykonawcy:

/pełnomocniony przedstawiciel/

pieczęć firmowa Wykonawcy

ZAŁĄCZNIK nr 2

, dnia

OFERTA

KOMENDA WOJEWÓDZKA POLICJI ul. Biskupia 23 80 – 875 GDAŃSK

Nawiązując do postępowania o zamówienie publicznego na:

„Dostawę wraz z montażem wyposażenia kwaterunkowego dla KPP Człuchów”

1. Oferujemy wykonanie wyżej wymienionego przedmiotu zamówienia za cenę

..... zł brutto

Oferujemy wykonanie wyżej wymienionego przedmiotu zamówienia za ceny zgodnie z załącznikiem nr1.

Oraz oferujemy termin gwarancji (nie mniej niż 24 m-cy)

2. Oświadczamy , że zapoznaliśmy się ze SPECYFIKACJĄ ISTOTNYCH WARUNKÓW ZAMÓWIENIA i nie wnosimy do niej zastrzeżeń, zdobyliśmy również konieczne informacje do przygotowania oferty.

3. Oświadczamy, że uważamy się za związanych Ofertą na czas wskazany w SPECYFIKACJI ISTOTNYCH WARUNKÓW ZAMÓWIENIA, tj. 30 dni od ostatniego dnia do składania ofert.

4. Oświadczamy, że zapoznaliśmy się z **warunkami umowy** w niniejszej Specyfikacji i przyjmujemy je bez zastrzeżeń.

5. Zobowiązujemy się, w przypadku przyznania nam zamówienia, do podpisania umowy w ósmym dniu od daty wyboru naszej Oferty, jednak nie później niż w dniu, w którym upływa termin związania ofertą.

6. Zobowiązujemy się do wykonania przedmiotu zamówienia w terminie: - **16.07 – 17.08.2007 r. z możliwością przesunięcia terminu dostawy i montażu 20 dni.**

7. Upoważniamy Zamawiającego /bądź uprawnionych przedstawicieli/ do przeprowadzenia wszelkich badań mających na celu sprawdzenie zaświadczeń , dokumentów i przedłożonych informacji oraz do wyjaśnienia finansowych i technicznych aspektów naszej oferty.

8. Oświadczamy, iż wszystkie informacje zamieszczone w ofercie są prawdziwe.

9. Załączniki – kalkulacja ceny, oświadczenia i dokumenty:

Data i podpis:

(uprawniony przedstawiciel)

UMOWA NR

Zawarta w dniur. pomiędzy Komendą Wojewódzką Policji w Gdańsku reprezentowaną przez:

1. mł. insp. mgr Henryka Szczepańskiego – p.o. Zastępcę Pomorskiego Komendanta Wojewódzkiego Policji w Gdańsku
2. asp. sztab. Katarzynę Radka - p.o. Głównego Księgowego KWP w Gdańsku

a.....

z siedzibą wprzy ulicy.....

zwanym w treści umowy Wykonawcą w imieniu którego działają:

1.....

2.....

§ 1

1. Zgodnie z wynikiem postępowania nr Wykonawca zobowiązuje się dostarczyć i zamontować wyposażenie kwaterunkowego w budynku KPP Człuchów ul. Kasztanowa.
2. Wykonawca udzieli gwarancji na okres miesięcy.

§ 2

1. Termin realizacji umowy od dnia do dniar. z możliwością przesunięcia terminu dostawy o 20 dni.

Zamawiający powiadomi Wykonawcę o terminie dostawy i montażu w formie pisemnej.

2. Dostawa i montaż odbywa się w godzinach od 8⁰⁰ – 15⁰⁰

§ 3

Na okoliczność wydania przedmiotu dostawy, sporządzony zostanie protokół podpisany przez osoby wyznaczone przez Wykonawcę i Zamawiającego,

§ 4

1. W razie zwłoki w dostawie, Wykonawca będzie zobowiązany do zapłacenia kary umownej w wysokości 0,2 % wartości nie dostarczonego towaru za każdy dzień zwłoki. Jeżeli zwłoka w dostawie przekroczy 30 dni Zamawiający ma prawo odstąpić od umowy, a Wykonawca jest zobowiązany do zapłaty kary umownej w wysokości 10 % wartości zamówienia.
2. Kary umowne określone w pkt 1 nie wykluczają dochodzenia od Wykonawcy odszkodowania na zasadach ogólnych.

§ 5

1. Strony ustaliły cenę za zamówienie objęte niniejszą umową w łącznej wysokości:
..... zł. Słownie/przez co należy rozumieć, że zawiera ona stosowny podatek od towarów i usług VAT w wysokości% w kwocie zł,
2. Za dostarczony towar Zamawiający zapłaci jednorazowo Wykonawcy cenę określoną w ust. 1 po dostarczeniu całości zamówienia i po podpisaniu protokołu odbioru w terminie 21 dni od otrzymania faktury, przelewem na konto Wykonawcy.....
3. Za dzień zapłaty będzie uznany dzień obciążenia rachunku Zamawiającego.
4. W razie zwłoki w zapłacie Wykonawcy przysługuje prawo do obciążenia Zamawiającego ustawowymi odsetkami za zwłokę.
5. Zamawiający nie wyraża zgody na przenoszenie wierzytelności Wykonawcy na osoby trzecie (przelewy).

§ 6

1. W przypadku stwierdzenia wad Zamawiający zastrzega sobie prawo zwrotu zakupionego towaru w całości lub części na koszt Wykonawcy w celu ich wymiany na wolny od wad.
2. Wymiana towaru nastąpi w ciągu 2 dni od daty ich zwrotu na koszt Wykonawcy.

§ 7

Do spraw nieuregulowanych niniejszą umową będą mieć zastosowanie przepisy Kodeksu Cywilnego i Ustawa – Prawo zamówień publicznych.

§ 8

Ewentualne spory, które mogą wynikać z tytułu zawarcia niniejszej umowy strony poddadzą pod rozstrzygnięcie właściwemu rzeczowo Sądowi Powszechnemu dla siedziby Zamawiającego.

§ 9

Umowa została sporządzona w czterech jednobrzmiących egzemplarzach, z czego trzy dla Komendy Wojewódzkiej Policji w Gdańsku i jeden dla Wykonawcy.

Zamawiający:

Wykonawca:

Załącznik nr 1

lp.	nazwa mebla	j.m.	ilość	Cena jednostkowa netto	VAT %	wartość brutto (4x5)+6	uwagi
1	2	3	4	5	6	7	8
	14- recepcja wiśnia pelsylwania r-5738, dokl. pcv 2, okucia chrom mat						
1	łada recepcji	Szt.	1				
	13- dyżurka wiśnia pelsylwania r-5738, dokl. pcv 2, okucia chrom mat						
2	biurko narożne lewe	Szt.	1				
3	biurko część środkowa	Szt.	1				
4	biurko narożne prawe	Szt.	1				
5	kontenerek szufladowy	Szt.	2				
6	kontenerek z drzwiami	Szt.	1				
7	szafka na klucze 50+50	Szt.	1				
8	szafka na klucze 20		1				
	13a- oficer dyżurny wiśnia pelsylwania r-5738, dokl. pcv 2, okucia chrom mat						
5	kontenerek szufladowy	Szt.	1				
9	biurko narożne	Szt.	1				
10	szafka z drzwiami suwanymi	Szt.	1				
	2.23- sekretariat kryminalist. 4964 producent grajewo, dokl. pcv 2, okucia chrom mat						
11	kontenerek szufladowy	Szt.	1				
17	biurko	Szt.	1				
19	wieszak narożny	Szt.	1				
20	szafa ubraniowo- biurowa s	Szt.	1				
21	szafka gospodarcza s	Szt.	1				
22	pomocnik biurka	Szt.	1				
	9- pomieszczenie socjalne- oficerka 4964 producent grajewo, blat postforming, okucia chrom						
12	szafki dolne	Szt.	1				
13	szafki górne	Szt.	1				
	wiatrołap wejścia wiśnia pelsylwania r-5738						

14	gabloty przeszklona informacyjna	Szt.	1				
	15- pokój zgłoszeń 4964 producent grajewo, dokl. pcv 2, okucia chrom mat						
15	regał na druki	Szt.	2				
	parter 4964 producent grajewo, dokl. pcv 2, okucia chrom mat						
16	szafka na alkomat	Szt.	1				
		Szt.					
	19- sekretariat prewencji 4964 producent grajewo, dokl. pcv 2, okucia chrom mat						
17	biurko	Szt.	1				
18	biurko boczne	Szt.	1				
19	wieszak narożny	Szt.	1				
20	szafa ubraniowo- biurowa s	Szt.	1				
21	szafka gospodarcza s	Szt.	1				
	18- naczelnik ruchu drogowego 4964 producent grajewo, dokl. pcv 2, okucia chrom mat						
23	biurko n	Szt.	1				
24	pomocnik n	Szt.	1				
25	stół n	Szt.	1				
26	komoda pod tv	Szt.	1				
27	szafa ubraniowa n	Szt.	1				
28	szafa- witryna n	Szt.	1				
	20- naczelnik prewencji 4964 producent grajewo, dokl. pcv 2, okucia chrom mat						
23	biurko n	Szt.	1				
24	pomocnik n	Szt.	1				
25	stół n	Szt.	1				
27	szafa ubraniowa n	Szt.	1				
28	szafa- witryna n	Szt.	1				
29	biurko narożne	Szt.	1				
	2.24 naczelnik kryminalistyki 4964 producent grajewo, dokl. pcv 2, okucia chrom mat						
23	biurko n	Szt.	1				
24	pomocnik n	Szt.	1				
25	stół n	Szt.	1				
26	komoda pod tv	Szt.	1				

27	szafa ubraniowa n	Szt.	1				
28	szafa- witryna n	Szt.	1				
	26 naczelnik dochodzeniówki 4964 producent grajewo, dokl. pcv 2, okucia chrom mat						
23	biurko n	Szt.	1				
24	pomocnik n	Szt.	1				
25	stół n	Szt.	1				
26	komoda pod tv	Szt.	1				
27	szafa ubraniowa n	Szt.	1				
28	szafa- witryna n	Szt.	1				
	profos 4964 producent grajewo, dokl. pcv 2, okucia chrom mat						
30	lada z drzwiami wejściowymi	Szt.	1				
31	biurko	Szt.	1				
	aneks kuchenny kolorystyka do uzgodnienia						
32	szafki dolne- zestaw	Szt.	1				
33	szafki górne	Szt.	1				
	14- komendant wiśnia pelsylwania r-5738, dokl. pcv 2, okucia chrom mat						
34	biurko typ k	Szt.	1				
35	pomocnik biurka	Szt.	1				
36	stół typ k	Szt.	1				
37	komoda- obudowa sejfu	Szt.	1				
38	szafka pod tv typ k	Szt.	1				
39	gabłota wisząca	Szt.	1				
	16- z- ca komendanta wiśnia pelsylwania r-5738, dokl. pcv 2, okucia chrom mat						
34	biurko typ k	Szt.	1				
38	szafka pod tv typ k	Szt.	1				
40	pomocnik biurka	Szt.	1				
41	stół typ k	Szt.	1				
42	szafa międzysięcienna	Szt.	1				
	pokój gościnny komendanta wiśnia pelsylwania r-5738, dokl. pcv 2, okucia chrom mat, tapicerka typ szemil, kolor do uzgodnienia						
43	szafa ubraniowa k	Szt.	1				

44	stolik	Szt.	1			
45	kanapa- tapczan- wersalka	Szt.	1			
46	fotel wypoczynkowy typ "finka"	Szt.	2			
	15- sekretariat komendanta wiśnia pelsylwania r-5738, dokl. pcv 2, okucia chrom mat					
50	biurko	Szt.	1			
51	pomocnik biurka	Szt.	1			
52	stolik pod klawiaturę	Szt.	1			
53	wieszak narożny	Szt.	1			
54	szafa biurowa	Szt.	1			
55	szafa biurowo- ubraniowa s	Szt.	1			
	wnęka kuch. sekretariatu komendanta wiśnia pelsylwania r-5738, dokl. pcv 2, okucia chrom mat, blat wg kafli ścien.					
56	szafki dolne ściany bocznej	Szt.	1			
57	szafki dolne ściany frontowej	Szt.	1			
58	szafki wiszące	szt	1			
	25- sekretariat ds. 4964 producent grajewo, dokl. pcv 2, okucia chrom mat					
59	biurko	Szt.	1			
61	biurko boczne	Szt.	1			
64	szafka gospodarcza s	Szt.	1			
65	szafa ubraniowo- biurowa typ s	Szt.	1			
	kasa 4964 producent grajewo, dokl. pcv 2, okucia chrom mat					
67	biurko	Szt.	1			
	pom. łączności 4964 producent grajewo, dokl. pcv 2, okucia chrom mat					
68	regał	Szt.	2			
	pok. informatyka 4964 producent grajewo, dokl. pcv 2, okucia chrom mat					
69	biurko	Szt.	4			
70	wózek pod jednostkę centralną komputera	Szt.	4			
71	szafka biurowa	Szt.	2			
	kancelaria tajna 4964 producent grajewo, dokl. pcv 2, okucia chrom mat					
72	łada obsługi	Szt.	1			
73	biurko pod komputer	Szt.	1			

74	szafa wnękowa - drzwi suwane typu "komandor"	Szt.	1				
	sala konferencyjna wiśnia pelsylwania r-5738, dokl. pcv 2, okucia chrom mat						
75	stół prezydialny	Szt.	1				
76	stół narożny	Szt.	2				
77	stół	Szt.	6				
78	stół końcowy	Szt.	2				
79	szafa pod tv	Szt.	1				
80	szafa	Szt.	1				
81	gabłota na sztandar	Szt.	1				
	korytarz przed salą konf. emalia proszkowa czarna, sukno niebieskie, szkło bezbarwne						
82	gabłota ekspozycyjna stojąca	Szt.	2				
83	gabłota ekspozycyjna wisząca	Szt.	2				
	Razem brutto						

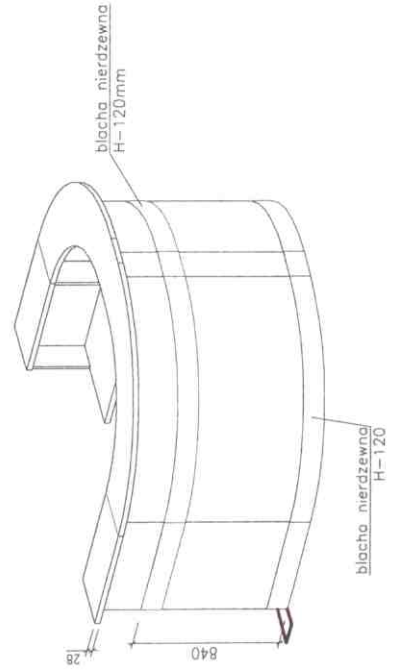
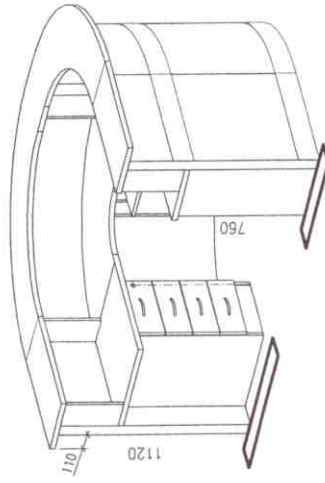
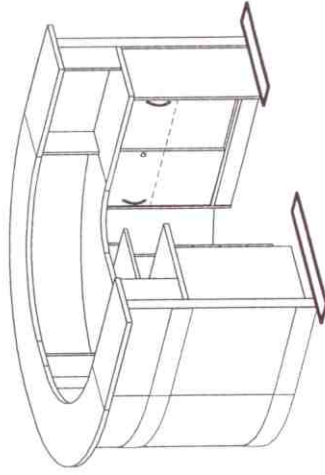
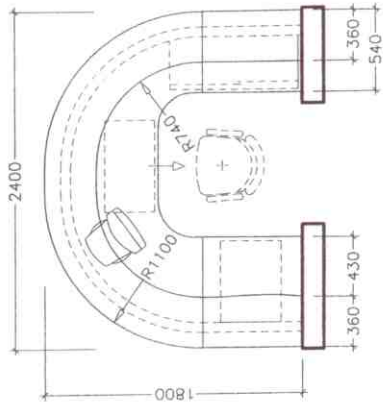
Podpis Wykonawcy

.....

WARUNKI MATERIAŁOWE I TECHNICZNE

1. Meble wykonać z płyt wiórowych laminowanych drewnopodobnych z widoczną strukturą, posiadających świadectwo higieniczności klasy E1.
2. Grubość elementów konstrukcyjnych 18 i 25 mm, grubości blatów 25, 28, 32 mm według wymiarów podanych na rysunkach poszczególnych mebli.
Blaty szafek kuchennych oraz szafek gospodarczych w pokojach biurowych- postforming grubość 28 mm.
3. Wąskie płaszczyzny elementów okleić doklejkami PCV grub. 2 mm w kolorze elementów.
4. Blaty biurków i stolików pod komputer zaopatrzyć w przeloty do kabli.
5. Zamki, zawiasy, prowadnice szuflad, uchwyty, kółka jezdne muszą spełniać warunki intensywnej eksploatacji.
6. Pod kontenerki i fotele zastosować kółka jezdne obrotowe z bieżnikiem miękkim do podłóg twardych, z bieżnikiem twardym do podłóg dywanowych.
7. Do drzwi zamki patentowe, a do pionu szuflad zamki centralne.
8. Prowadnice szuflad stalowe, samo domykające.
9. Zawiasy do drzwi puszkowe stalowe, domykające drzwi.
10. Uchwyty podłużne metalowe L-128.
11. Drażki ubraniowe stalowe średnica 20-25 mm, profil zamknięty chromowany.
12. W szafach odstęp między półkami min. 330 mm na wysokość segregatora.
13. Przed wykonaniem mebli, sprawdzić stan faktyczny pomieszczeń i możliwość ustawienia mebli wg zaproponowanej aranżacji. Wziąć pod uwagę gniazda elektryczne i komputerowe oraz istotne fragmenty ścian i ich wymiary.
14. Kolorystykę mebli określa specyfikacja.

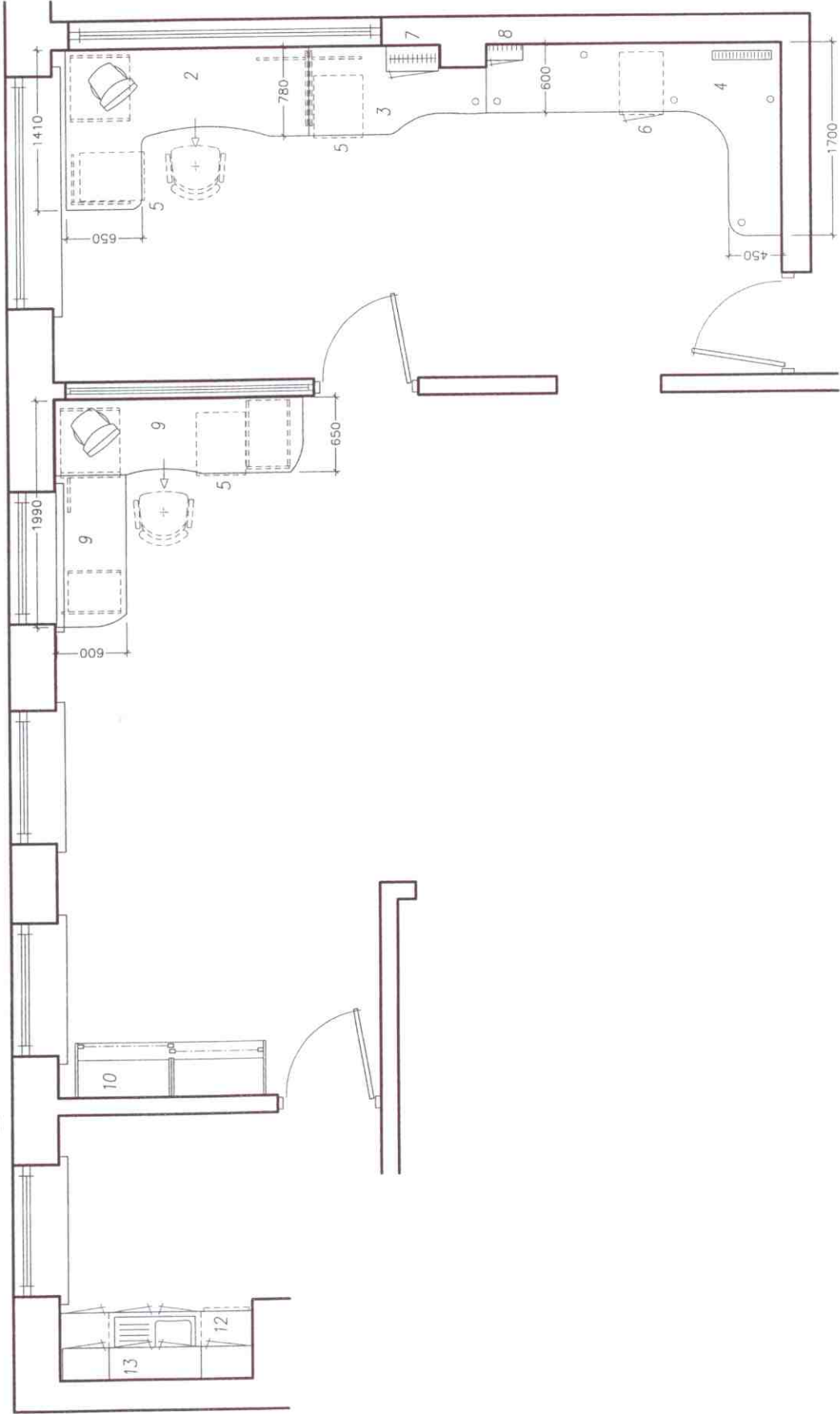
Giszcik



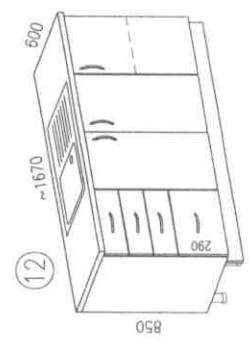
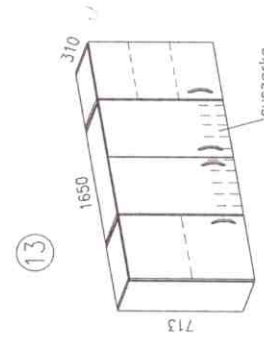
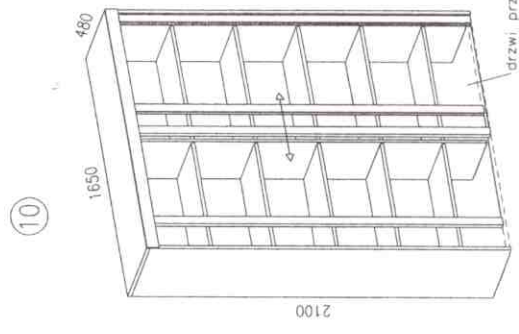
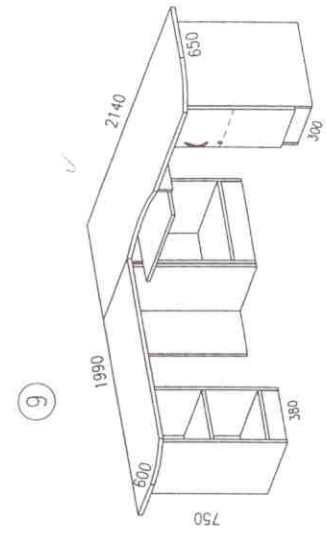
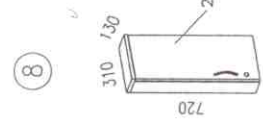
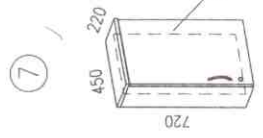
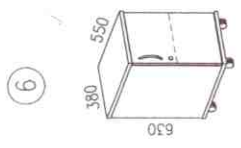
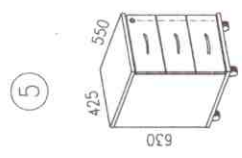
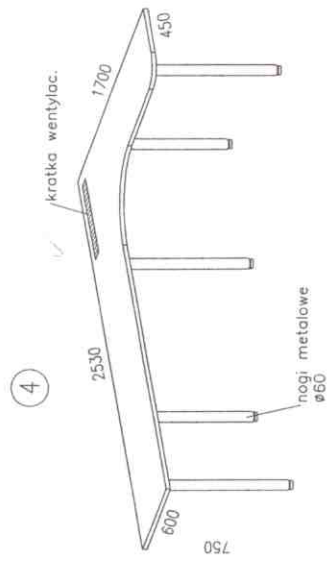
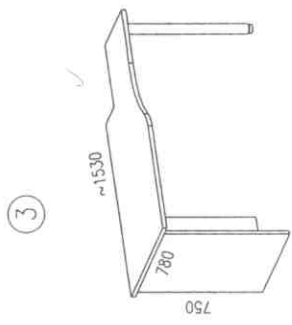
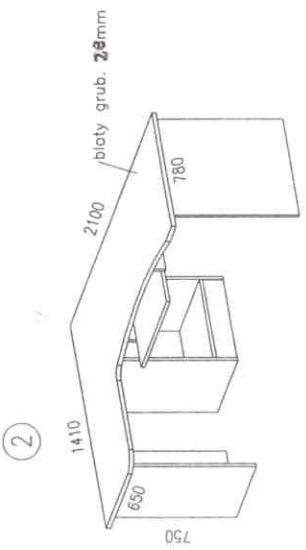
POM. SOCJ. OFICERA (9)

OFICER DYŻURNY (13a)

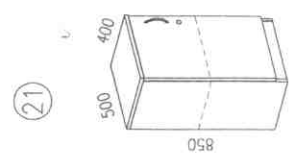
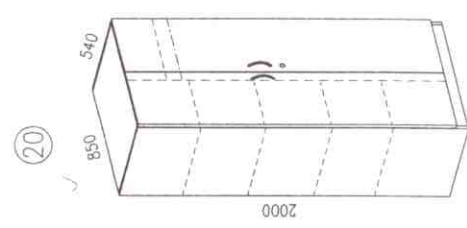
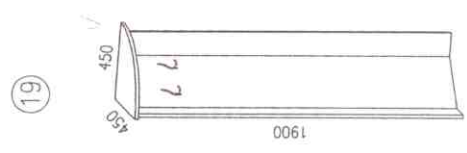
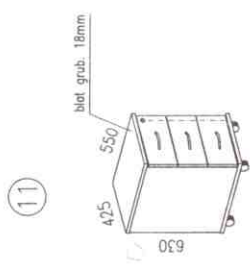
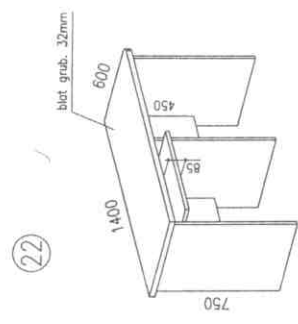
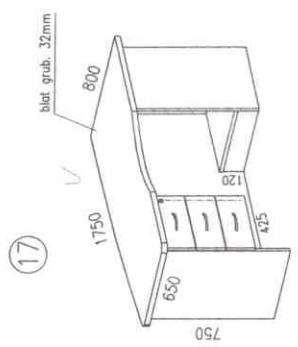
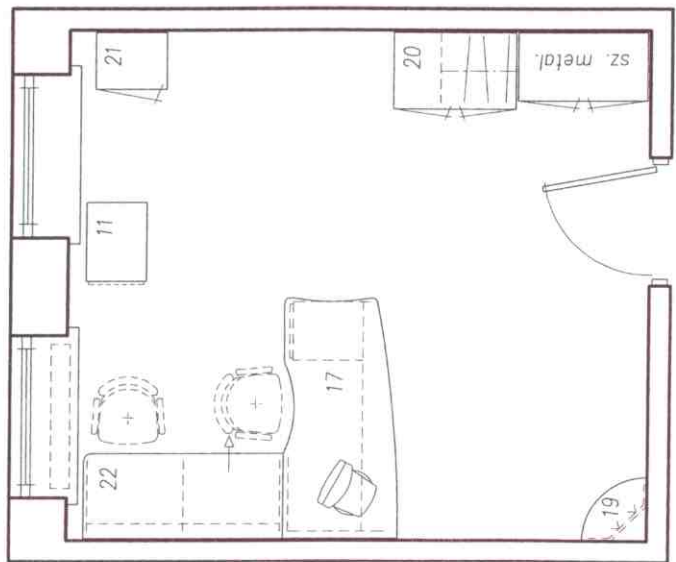
DYŻURKA (13)



DYŻURKA

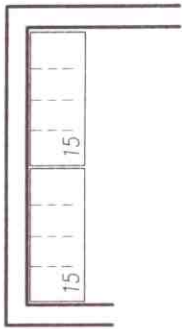


drzwi przesuwne z płyty typu "KOMANDOR"

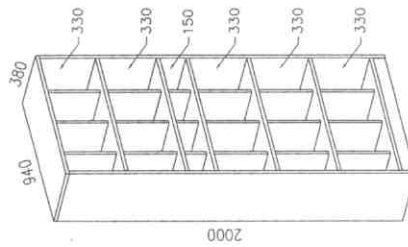


SEKRETARIAT 223 KRYMINALISTYKA
I PIETRO

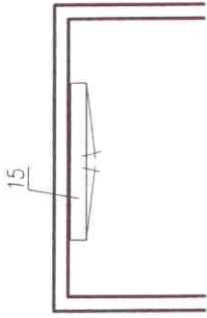
POKÓJ ZGŁOSZEŃ (15)



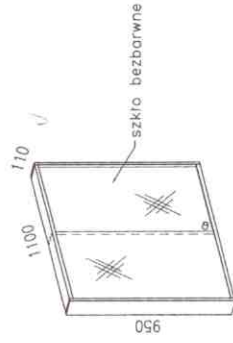
(15) ✓



WIATROLAP-WEJŚCIE

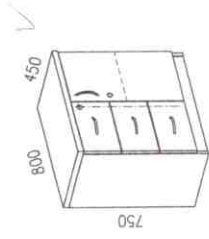


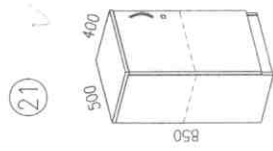
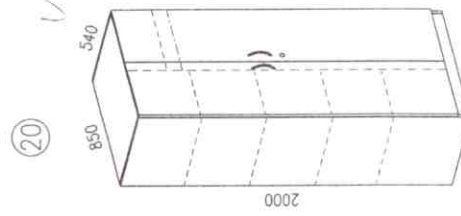
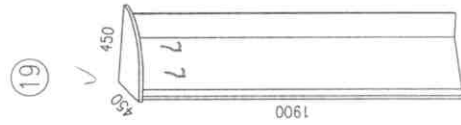
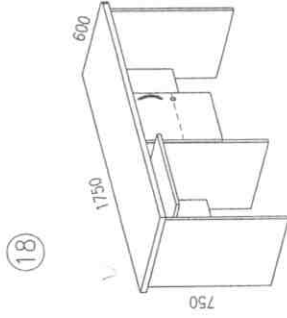
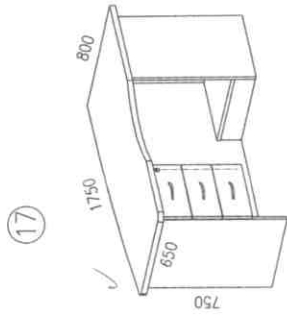
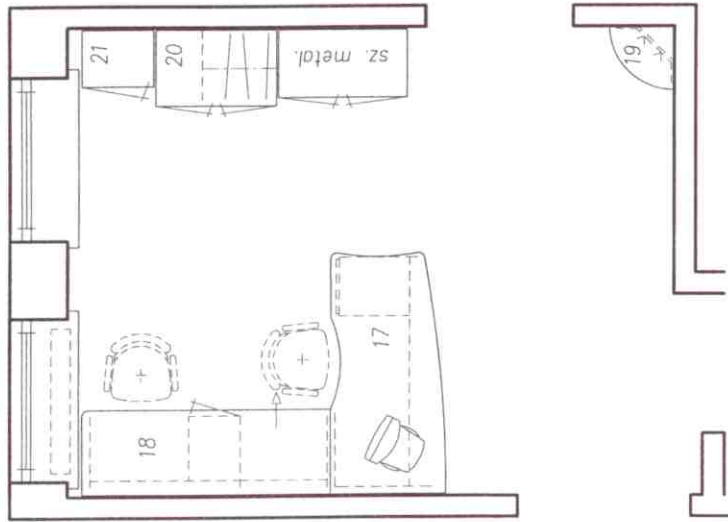
(14)



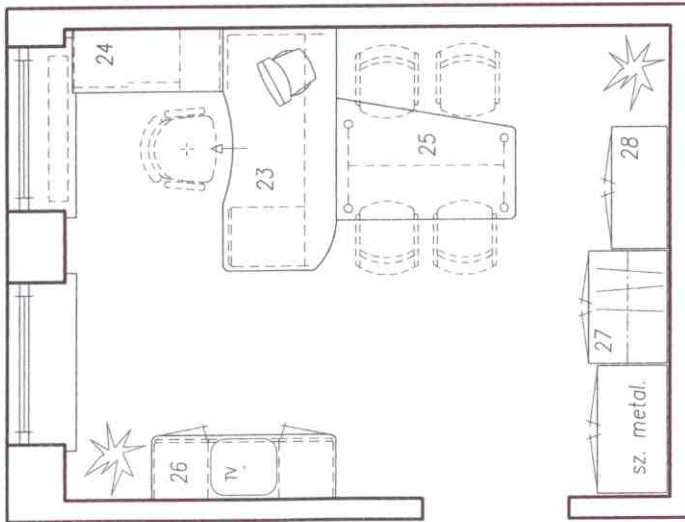
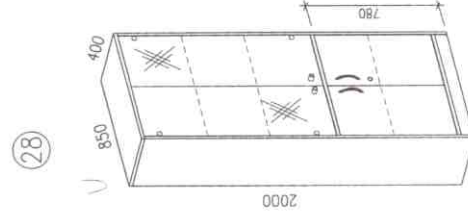
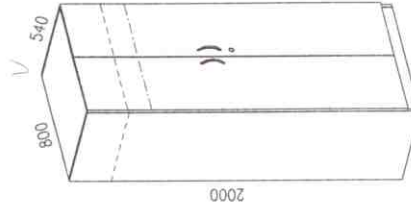
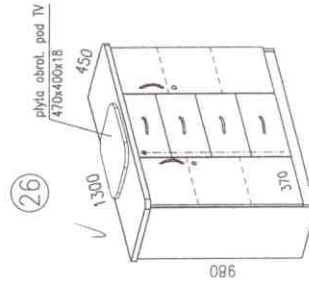
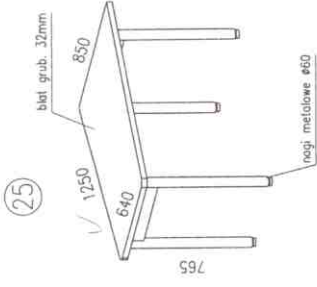
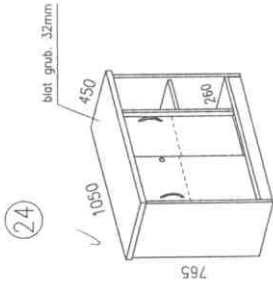
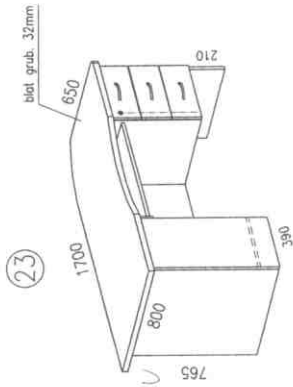
tył miękki/ sukno niebieskie

(16) SZAFKA NA ALKOMAT PARTER

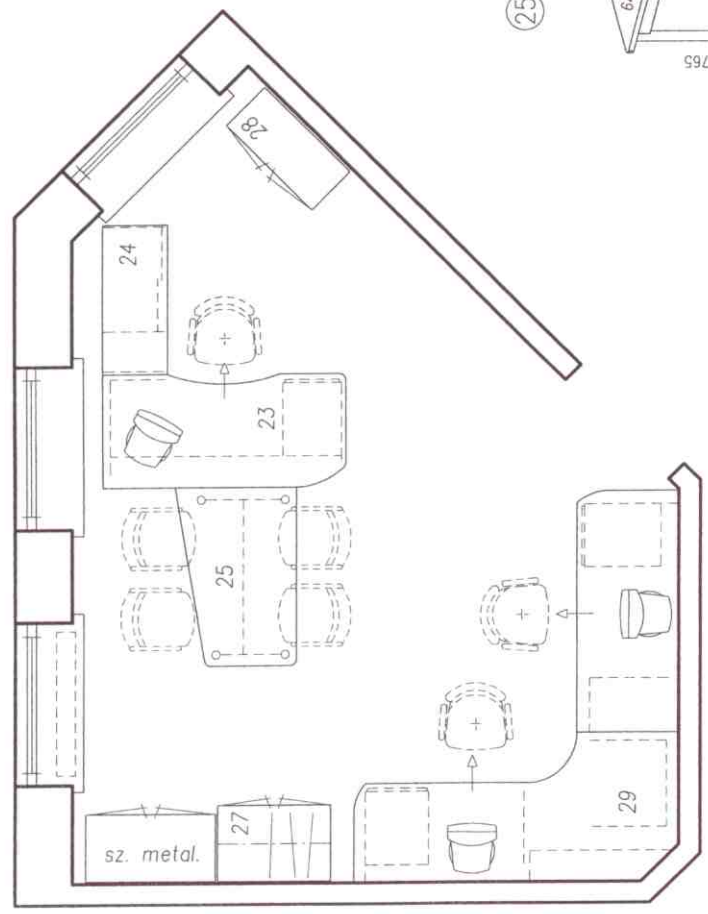
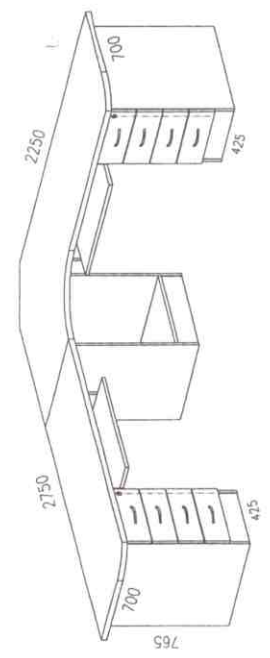
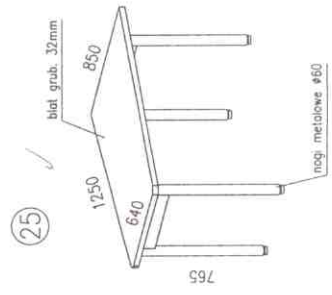
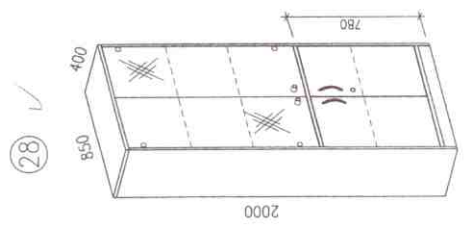
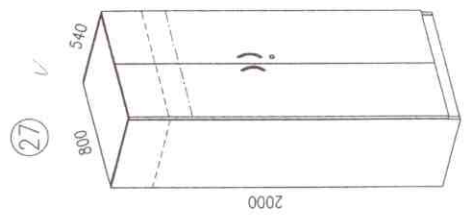
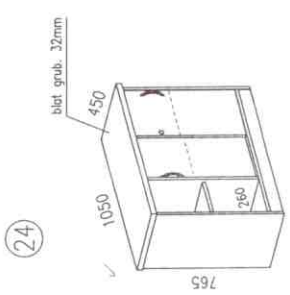
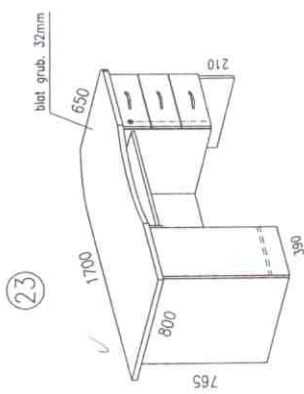


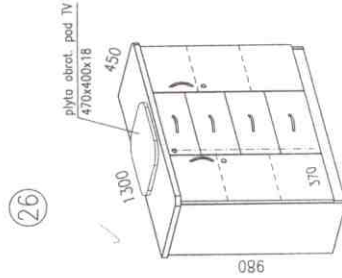
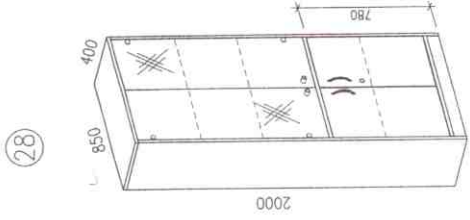
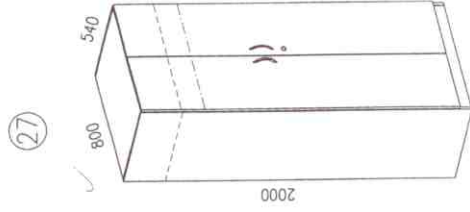
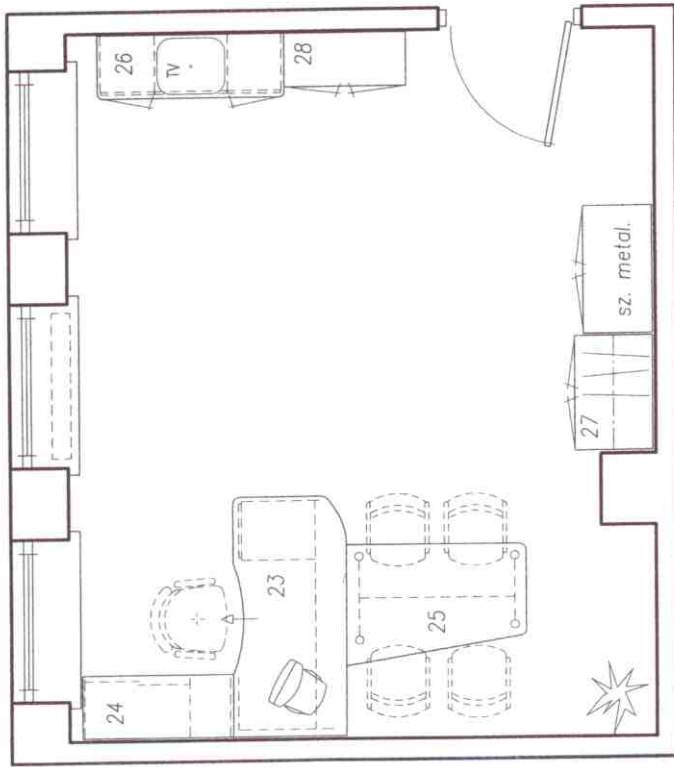
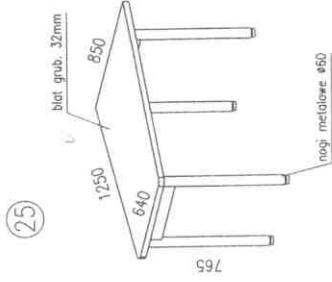
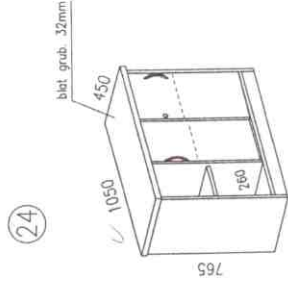
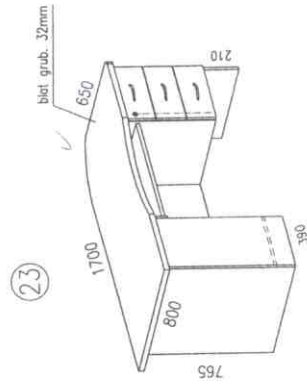


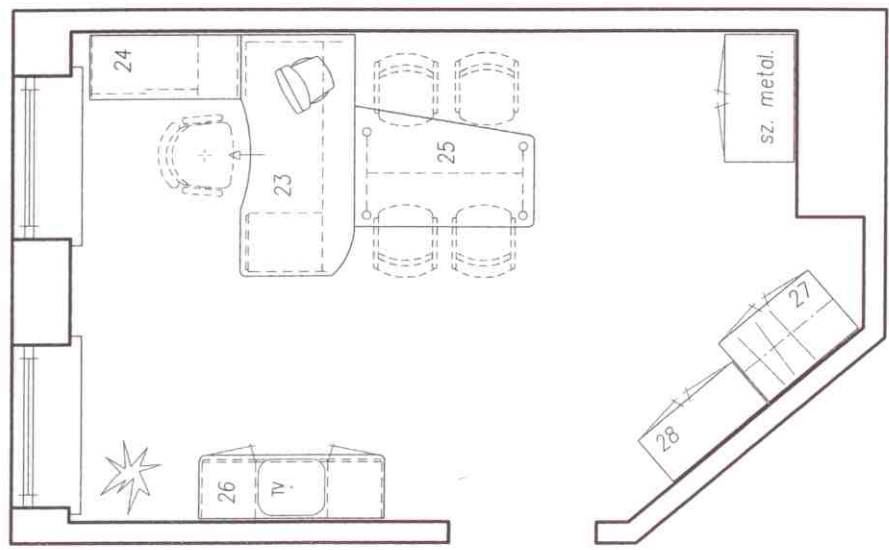
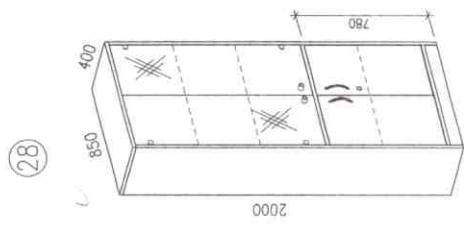
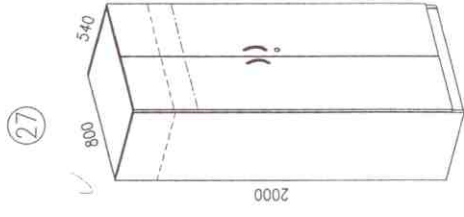
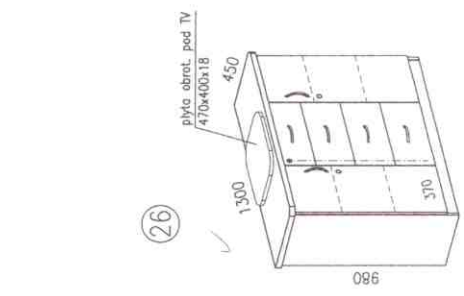
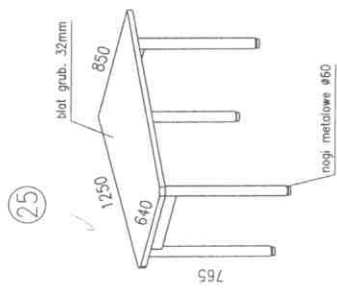
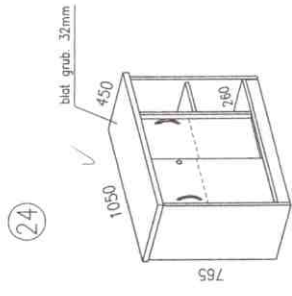
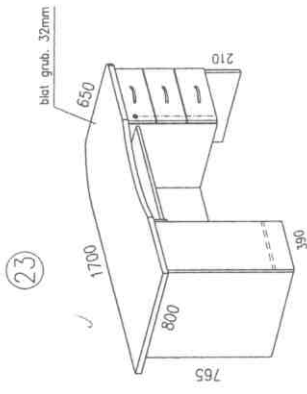
19 SEKRETARIAT PREWENCJI
PARTER

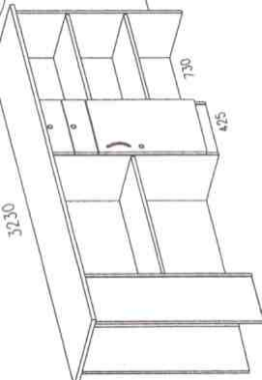


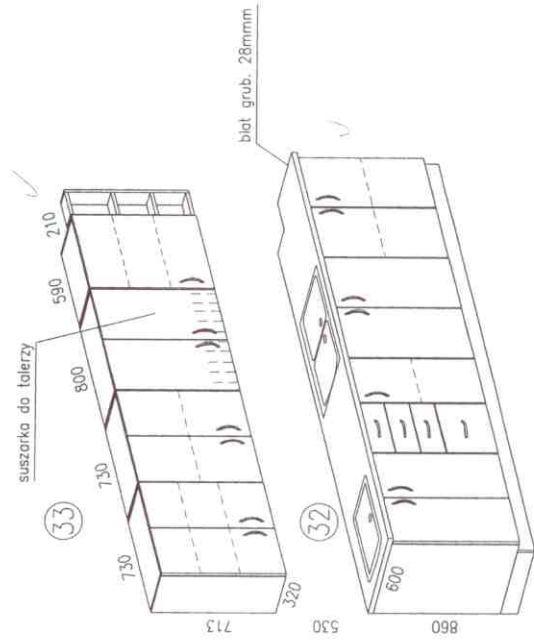
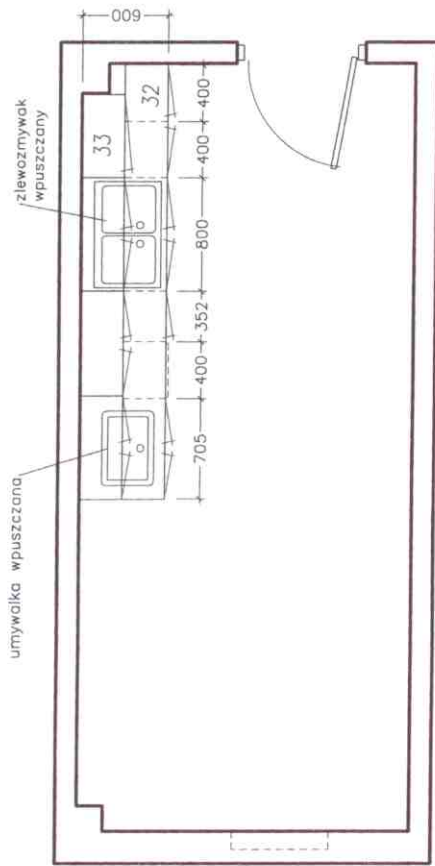
20 NACZELNIK PREWENCYJNY
PARTER

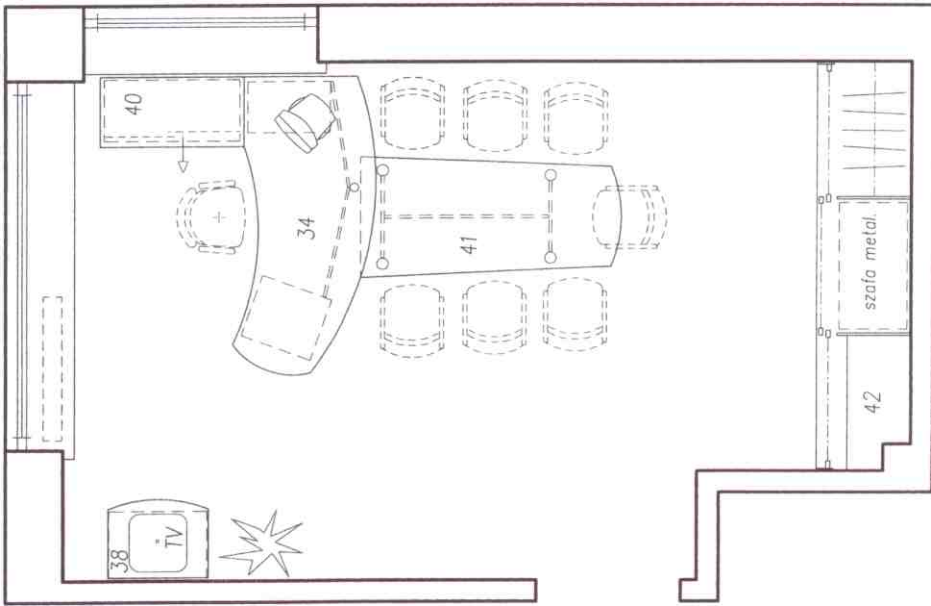


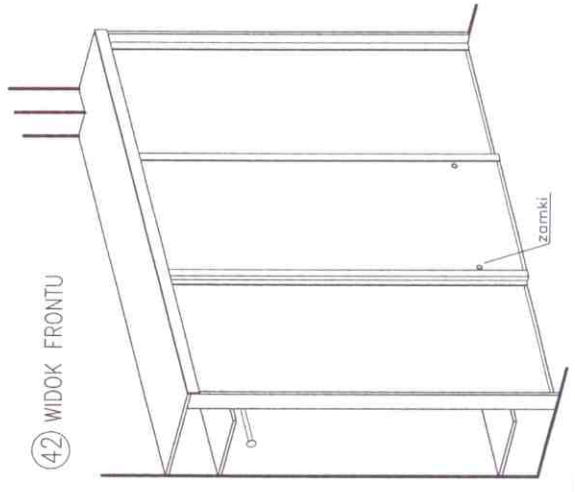
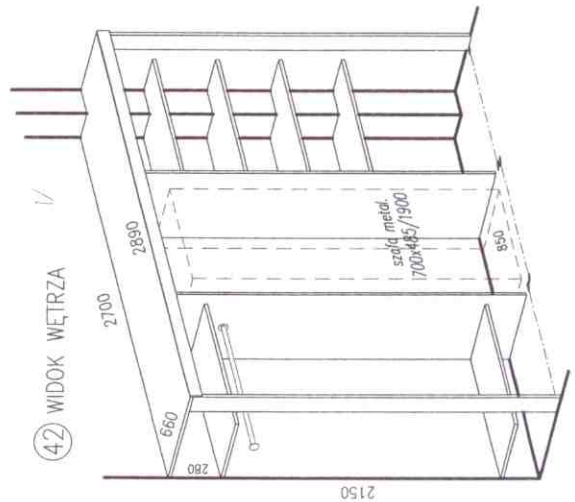
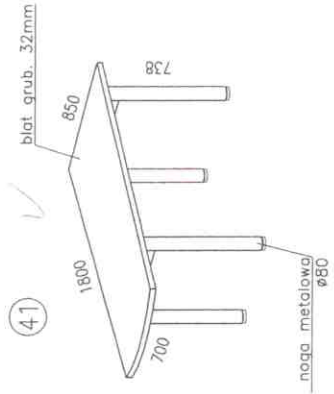
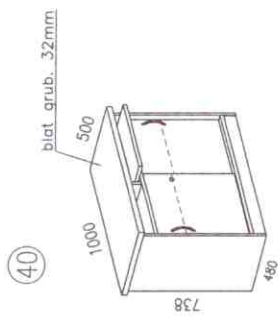
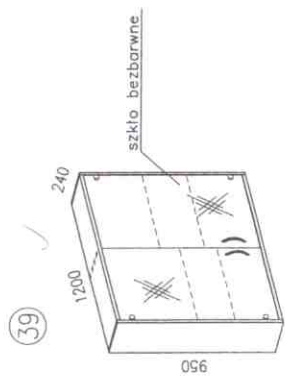
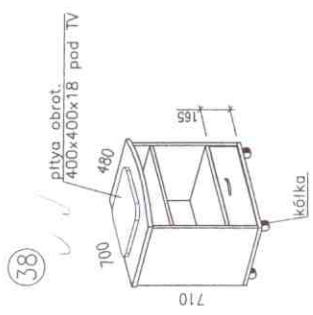
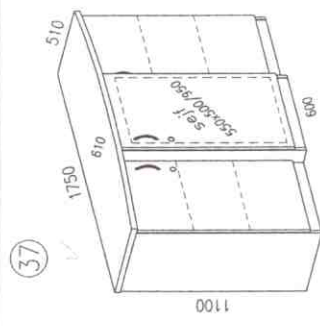
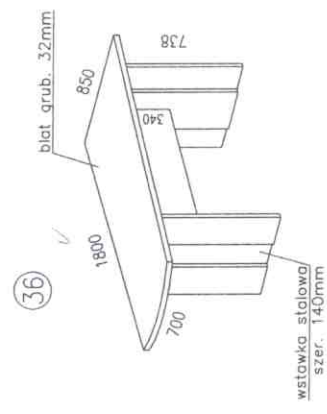
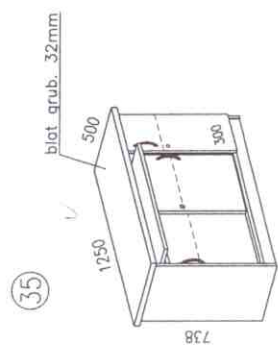
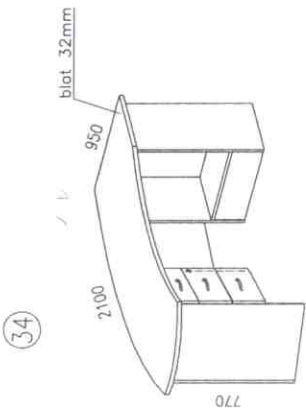








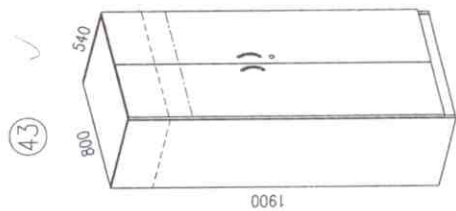
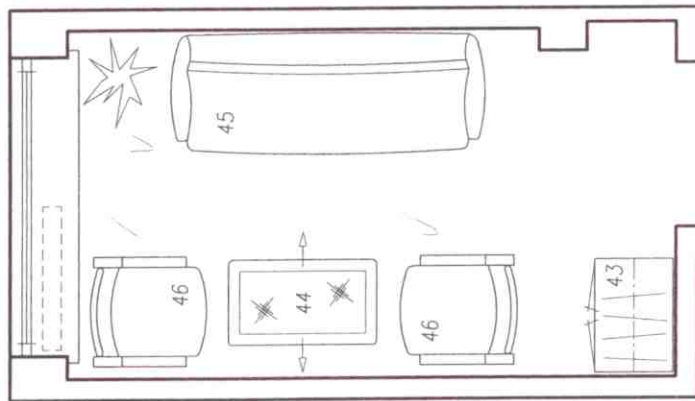




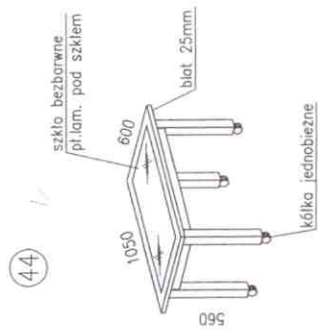
2150

WIDOKI MEBLI

- 14 KOMENDANT I PIĘTRO
- 16 Z-CA KOMENDANTA I PIĘTRO



43



44

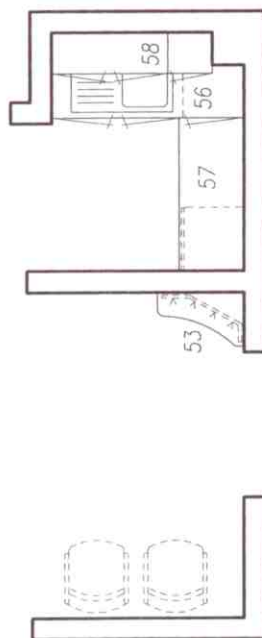
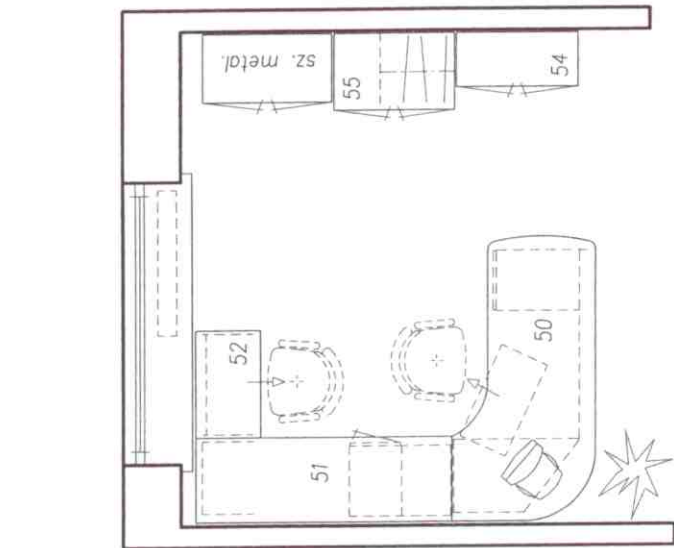
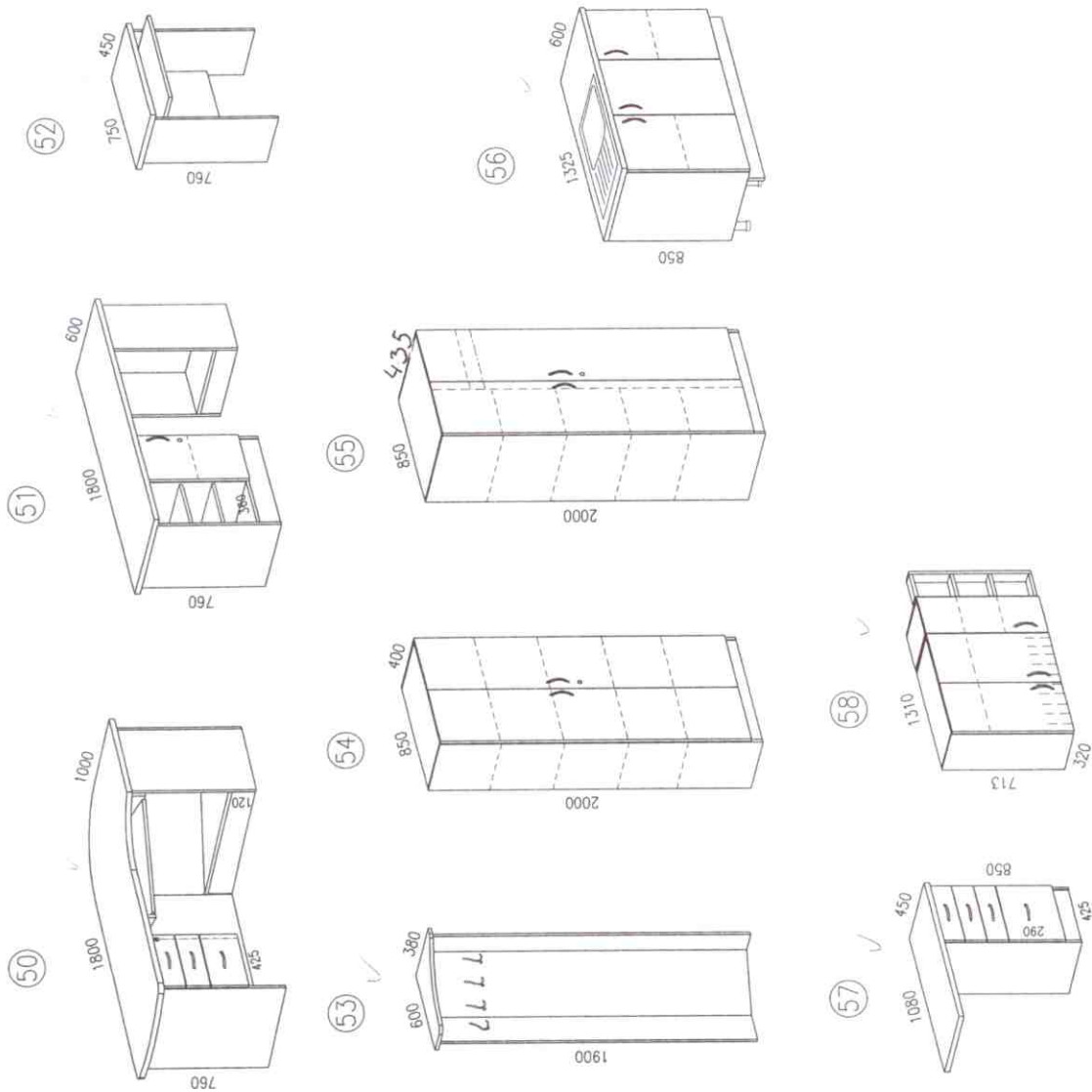
45

- Kanapo-tapczan
- leżysko i oparcie sprężynowe
- podłokietniki w całości tapicerowane
- pojemnik na pościel

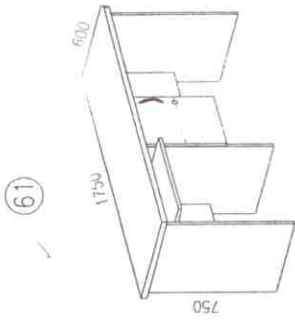
46

- Fotel wypoczynkowy - FINKA

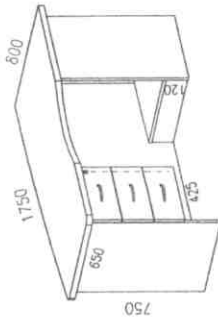
20 POK. GOŚCINNY KOMENDANTA
I PIĘTRO



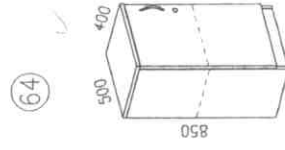
15 SEKRETARIAT I ANEKS KUCHENNY I PIĘTRO



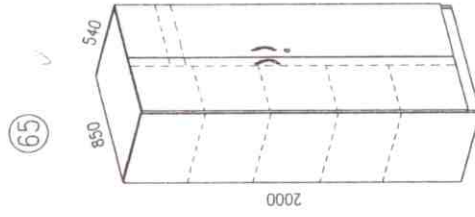
61



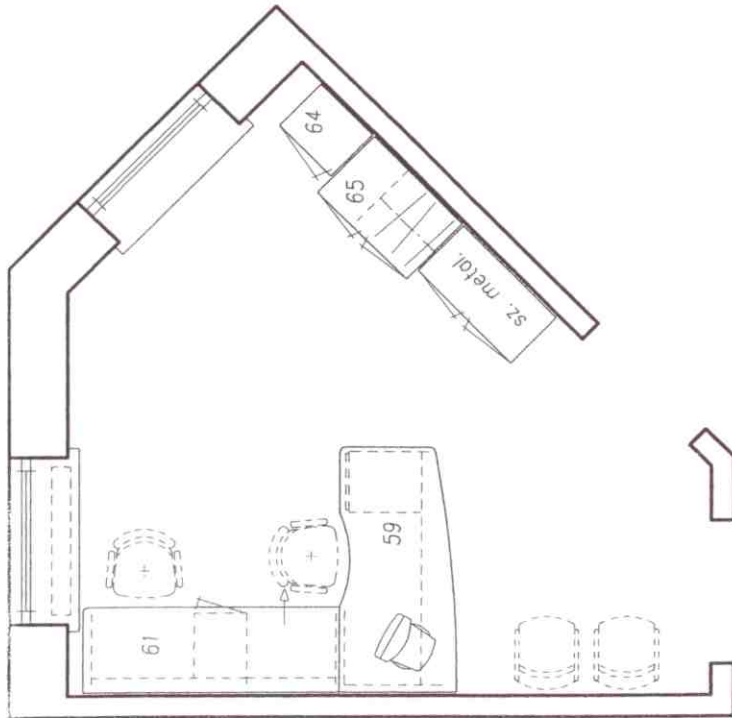
59

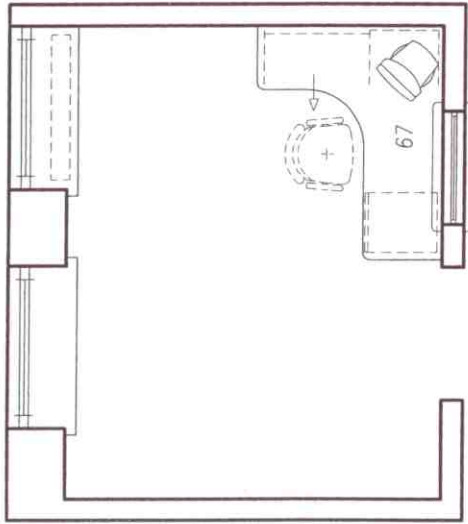


64

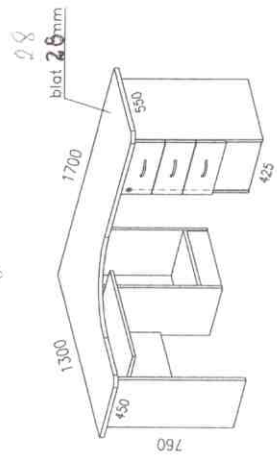


65

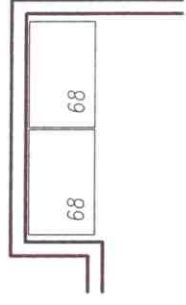




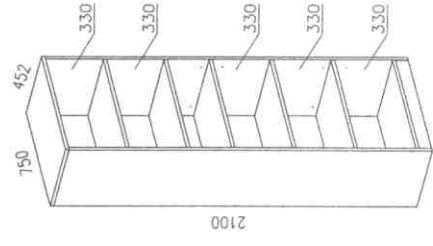
67 V



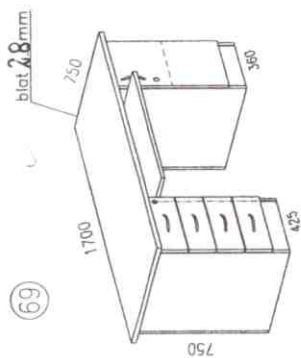
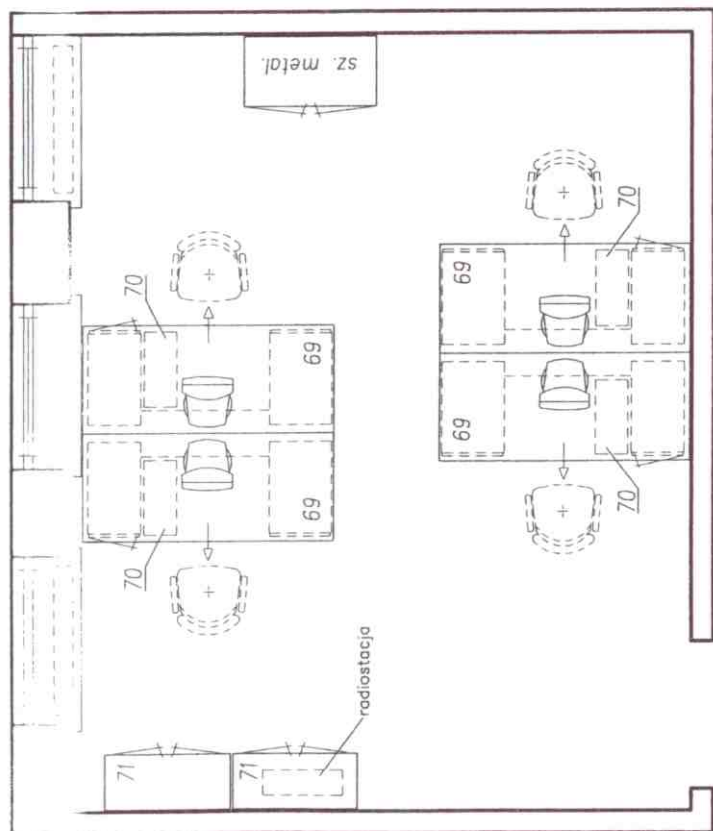
KASA
I PIĘTRO



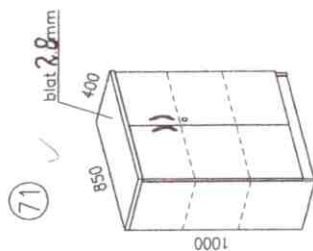
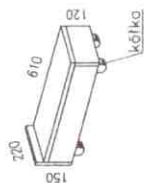
68



POM. ŁĄCZNOŚCI
I PIĘTRO

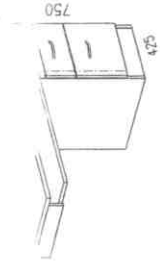


70

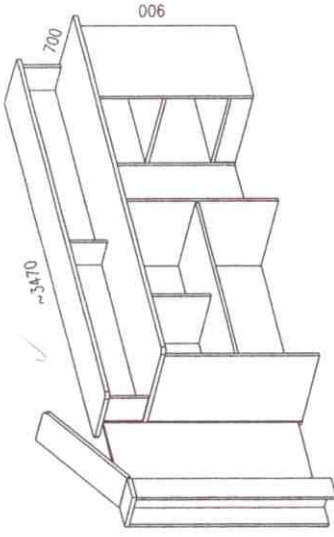


73

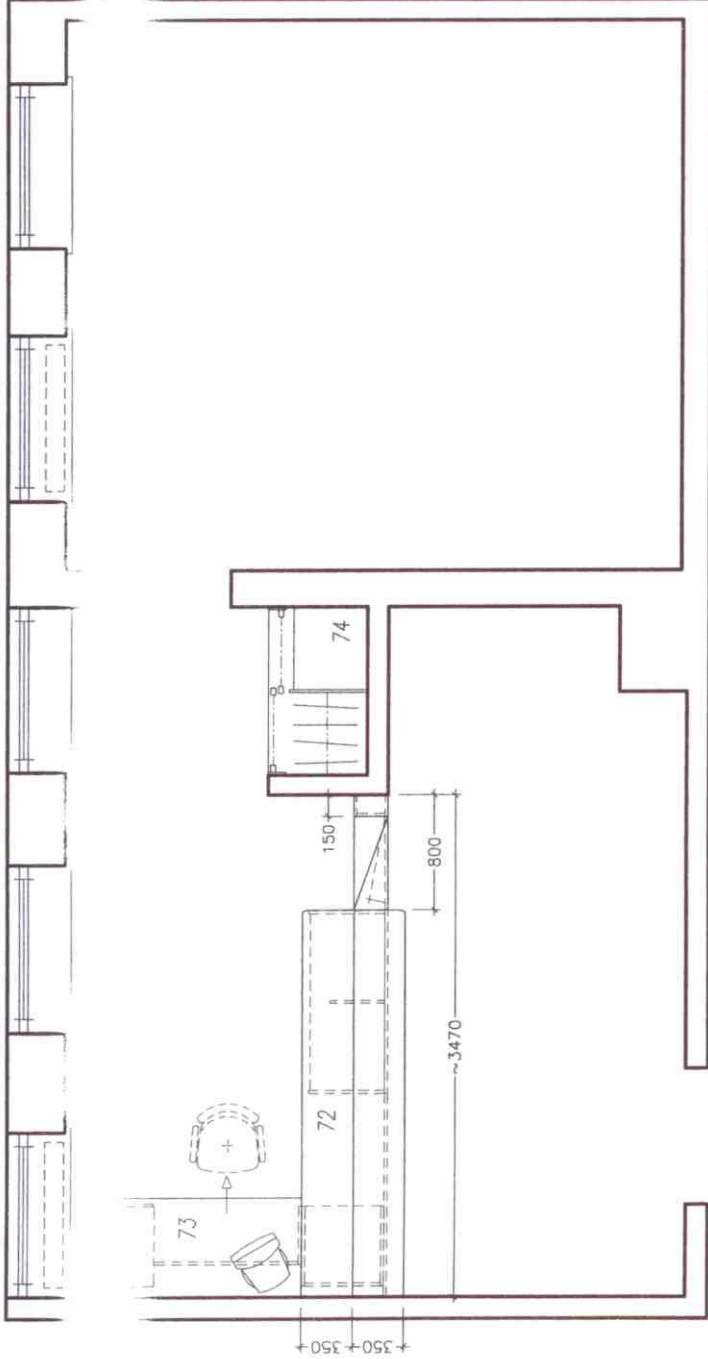
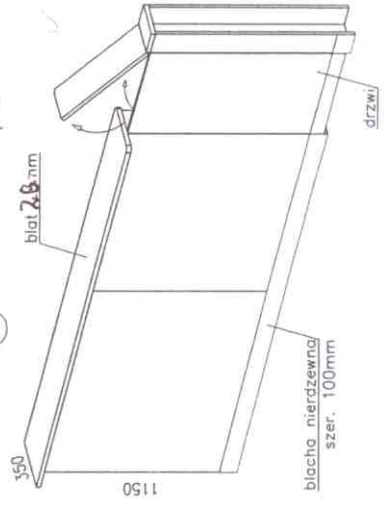
blat 28mm
700



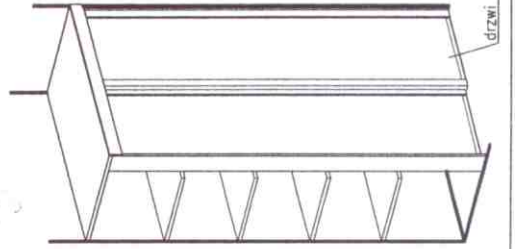
72 WIDOK WNEŹRZA



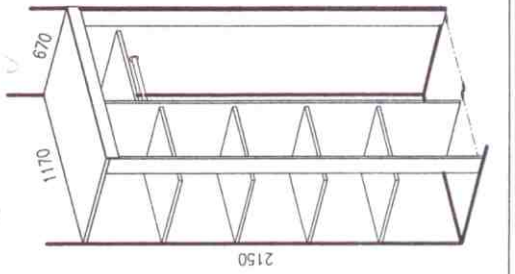
72 WIDOK OD ZWENATRZ

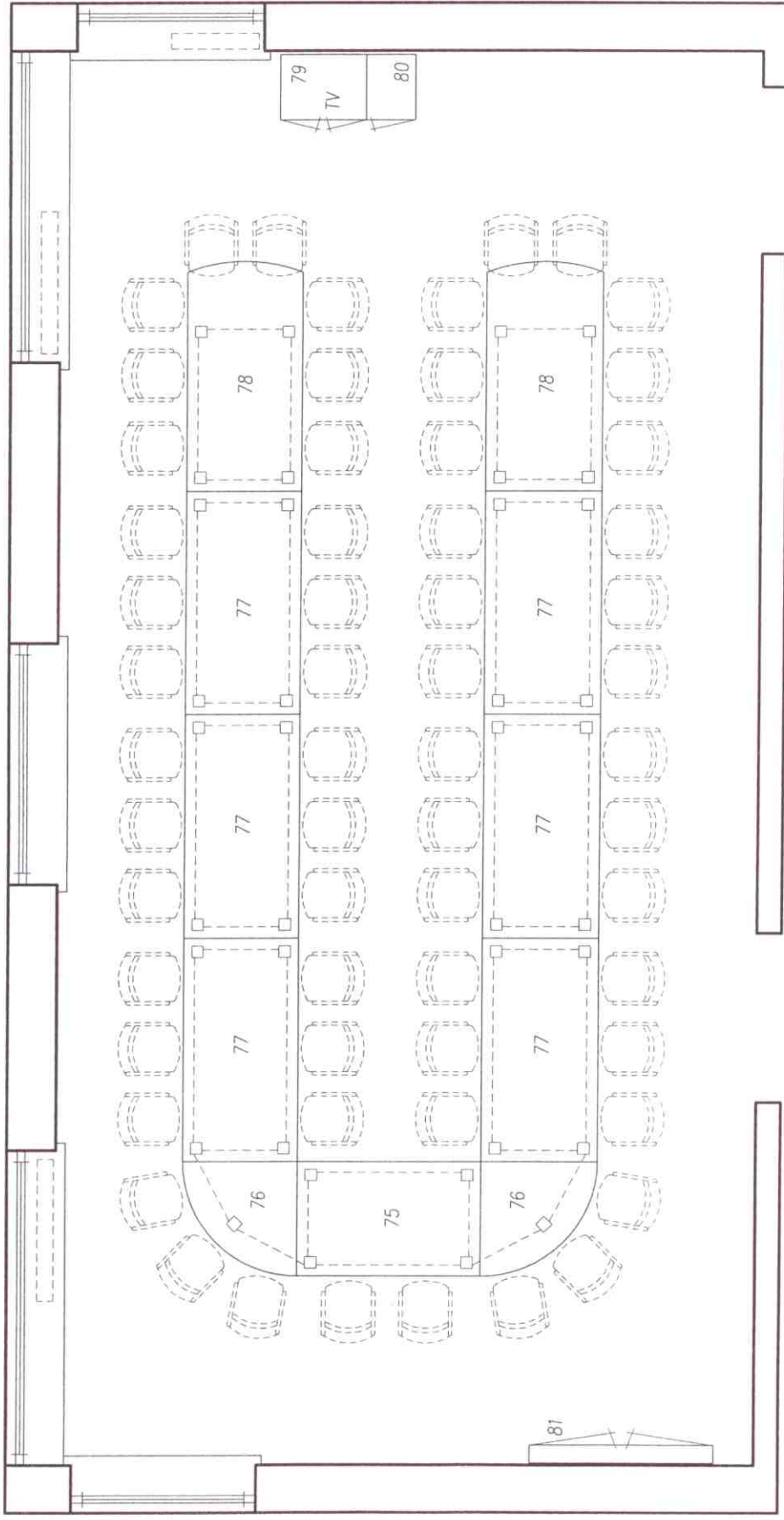


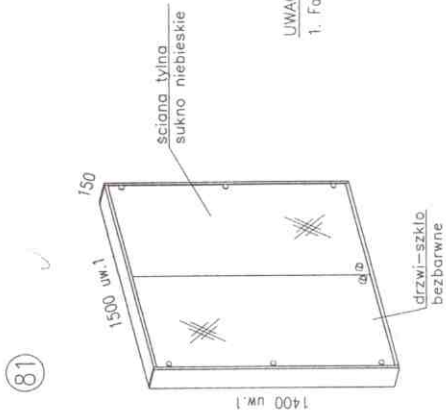
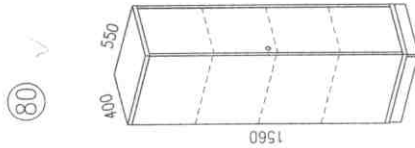
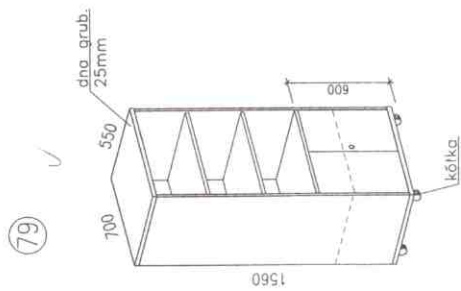
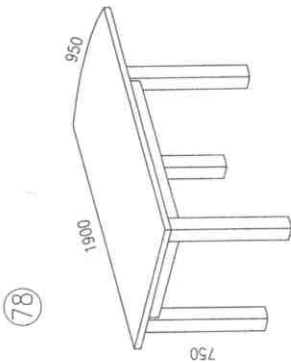
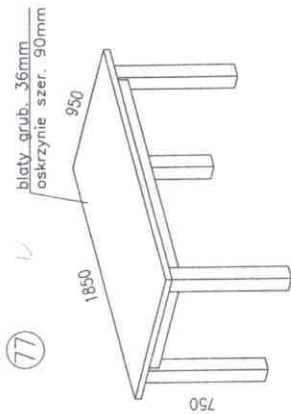
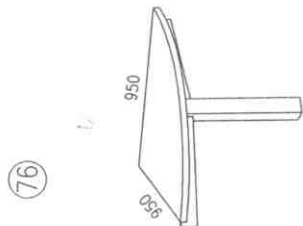
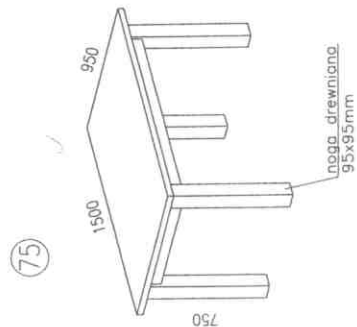
74 WIDOK FRONTU



74 WIDOK WĘTRZA

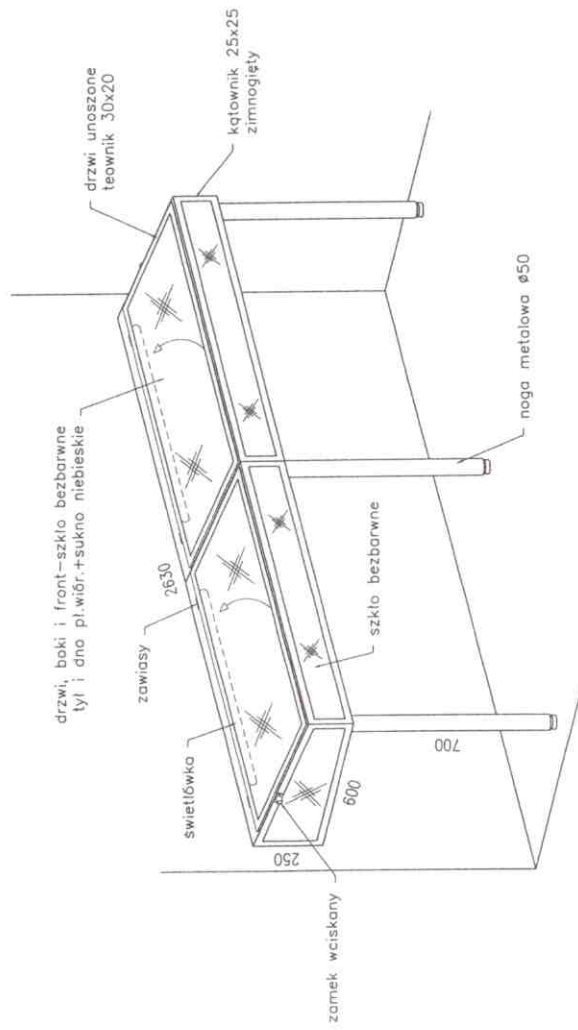






UWAGA:
1. Dokładny wymiar gabloty ustalić wg wymiarów standardu.

82) CABLOTA EKSPOZYCYJNA STOJĄCA



83) CABLOTA EKSPOZYCYJNA WISZĄCA

